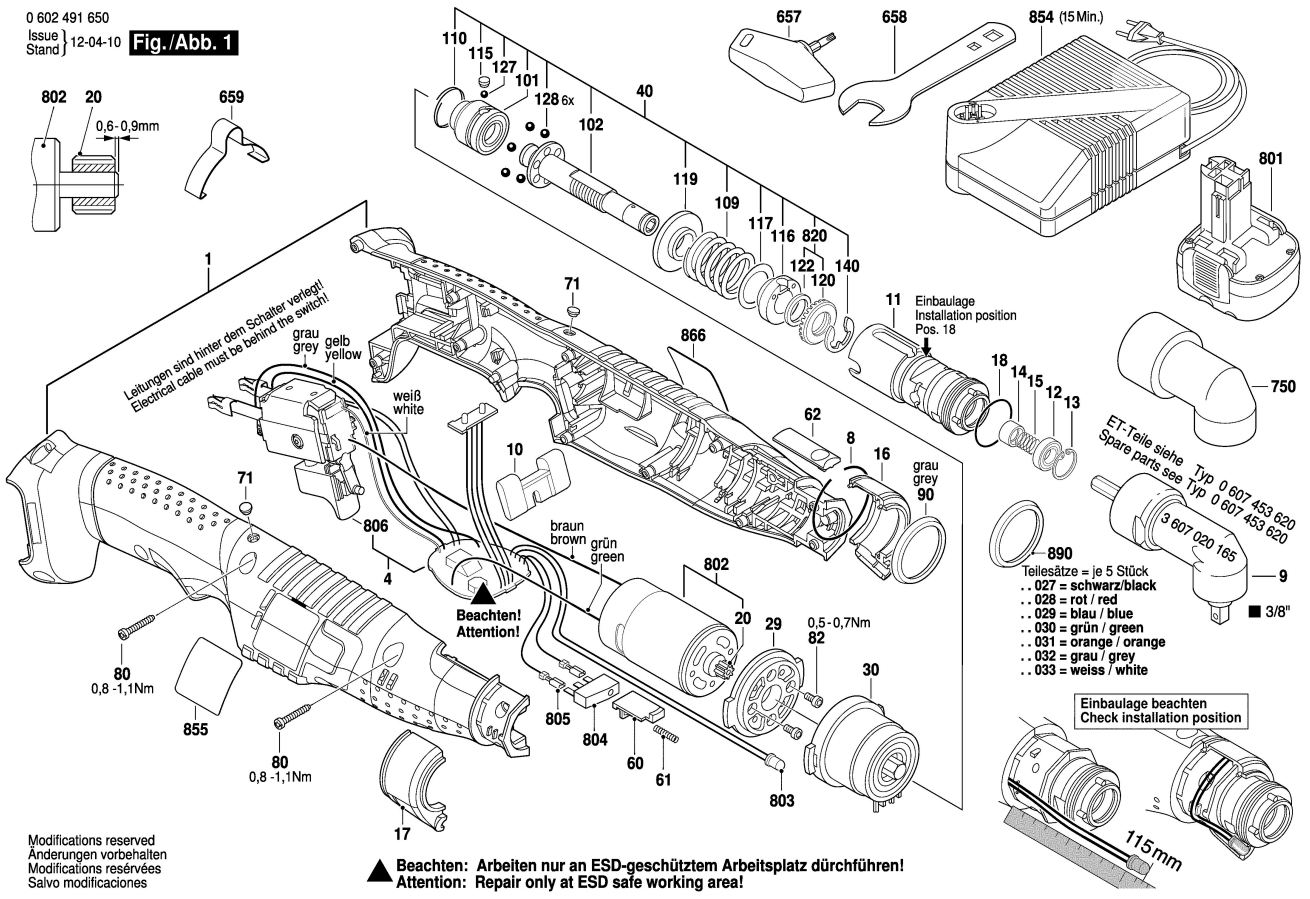


**Fig./Abb. 1**



Leitungen sind hinter dem Schalter verlegt!  
 Electrical cable must be behind the switch!

**Beachten!**  
**Attention!**

**▲ Beachten: Arbeiten nur an ESD-geschütztem Arbeitsplatz durchführen!**  
**Attention: Repair only at ESD safe working area!**

ET-Teile siehe Typ 0 607 453 620  
 Spare parts see Typ 0 607 453 620

- 890  
 Teilesätze = je 5 Stück  
 .. 027 = schwarz/black  
 .. 028 = rot / red  
 .. 029 = blau / blue  
 .. 030 = grün / green  
 .. 031 = orange / orange  
 .. 032 = grau / grey  
 .. 033 = weiss / white

Einbau beachten  
 Check installation position

Modifications reserved  
 Änderungen vorbehalten  
 Modifications réservées  
 Salvo modificaciones