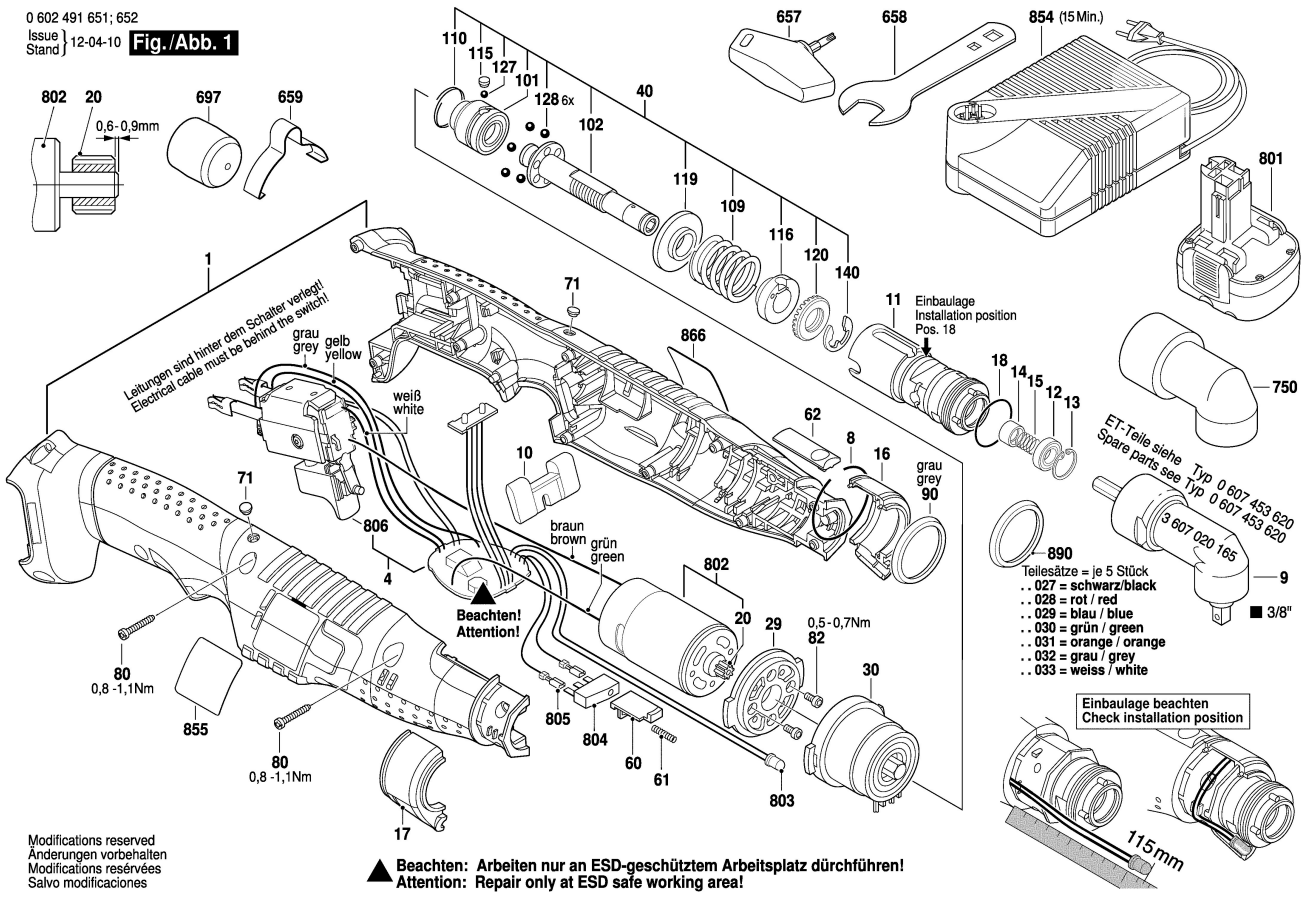


0 602 491 651; 652  
 Issue / Stand | 12-04-10

**Fig./Abb. 1**



Modifications reserved  
 Änderungen vorbehalten  
 Modifications réservées  
 Salvo modificaciones