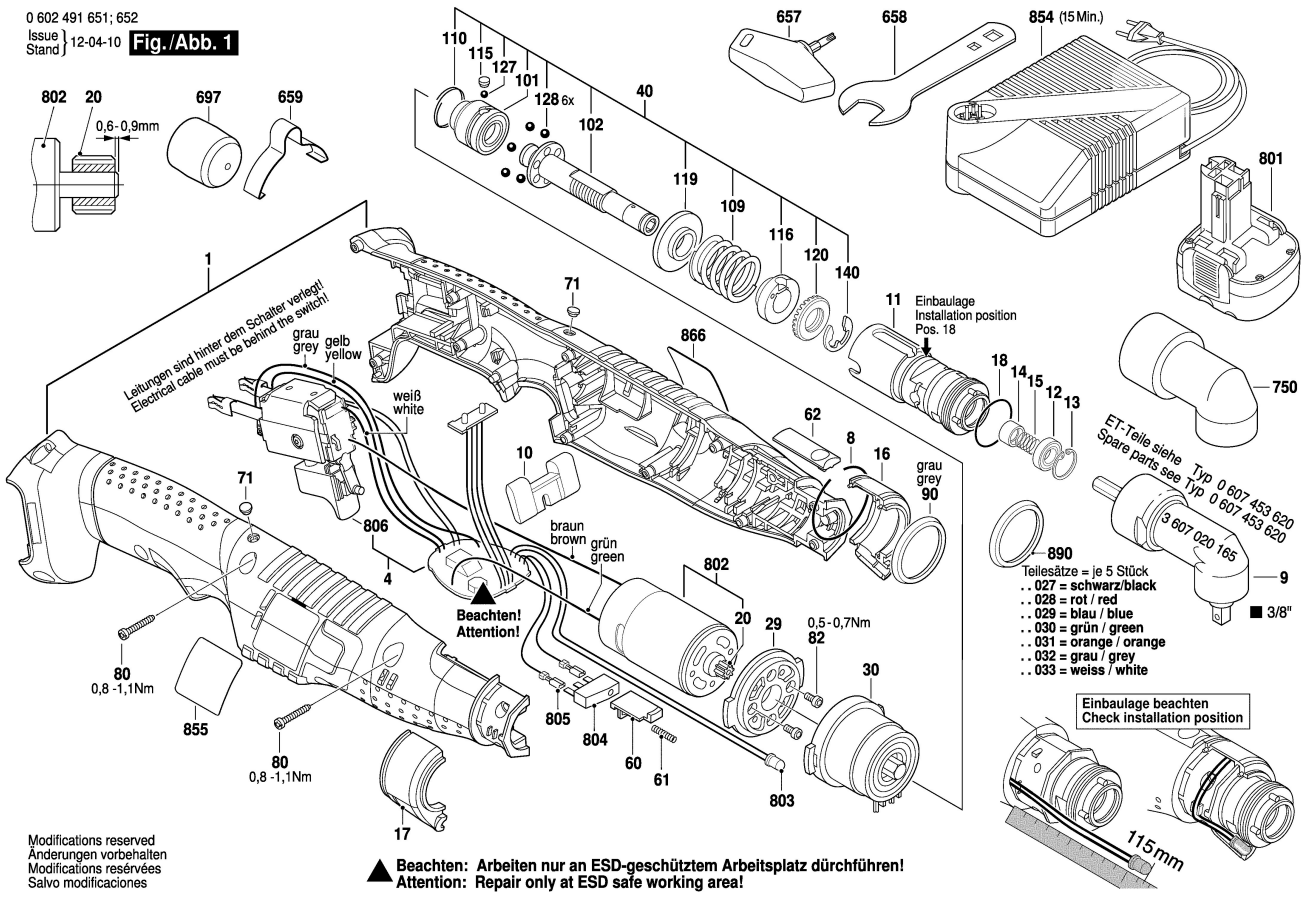


0 602 491 651; 652
 Issue / Stand | 12-04-10

Fig./Abb. 1



Leitungen sind hinter dem Schalter verlegt!
 Electrical cable must be behind the switch!

Beachten!
Attention!

ET-Teile siehe Typ 0 607 453 620
 Spare parts see Typ 0 607 453 620

Einbau beachten
 Check installation position

▲ Beachten: Arbeiten nur an ESD-geschütztem Arbeitsplatz durchführen!
Attention: Repair only at ESD safe working area!

Modifications reserved
 Änderungen vorbehalten
 Modifications réservées
 Salvo modificaciones