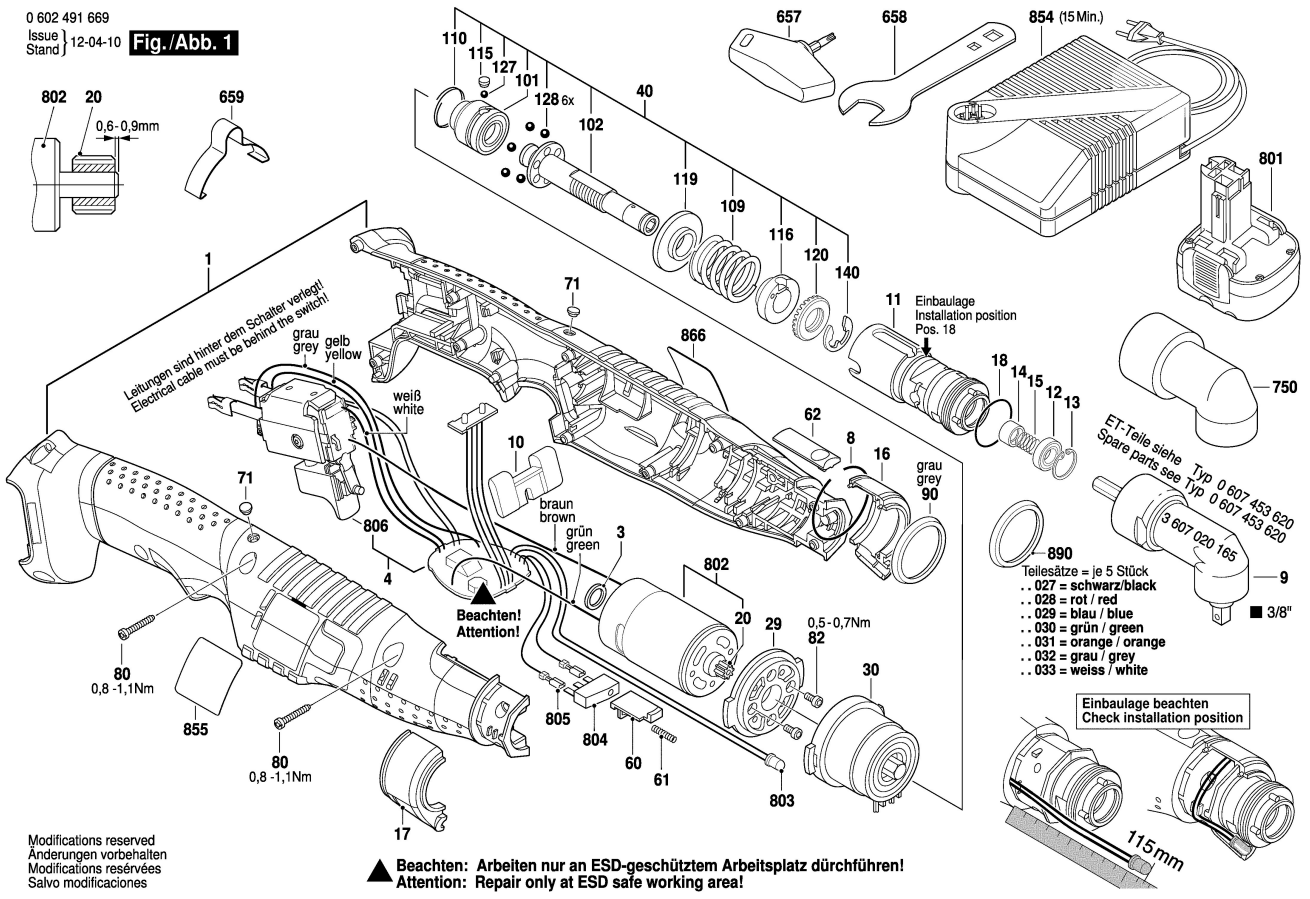


**Fig./Abb. 1**



Leitungen sind hinter dem Schalter verlegt!  
 Electrical cable must be behind the switch!

**Beachten!**  
**Attention!**

**▲ Beachten: Arbeiten nur an ESD-geschütztem Arbeitsplatz durchführen!**  
**Attention: Repair only at ESD safe working area!**

Modifications reserved  
 Änderungen vorbehalten  
 Modifications réservées  
 Salvo modificaciones

Einbaulage beachten  
 Check installation position

ET-Teile siehe Typ 0 607 453 620  
 Spare parts see Typ 0 607 453 620

- 890 Teilesätze = je 5 Stück
- .. 027 = schwarz/black
- .. 028 = rot / red
- .. 029 = blau / blue
- .. 030 = grün / green
- .. 031 = orange / orange
- .. 032 = grau / grey
- .. 033 = weiss / white