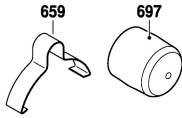


0 602 491 671; 672

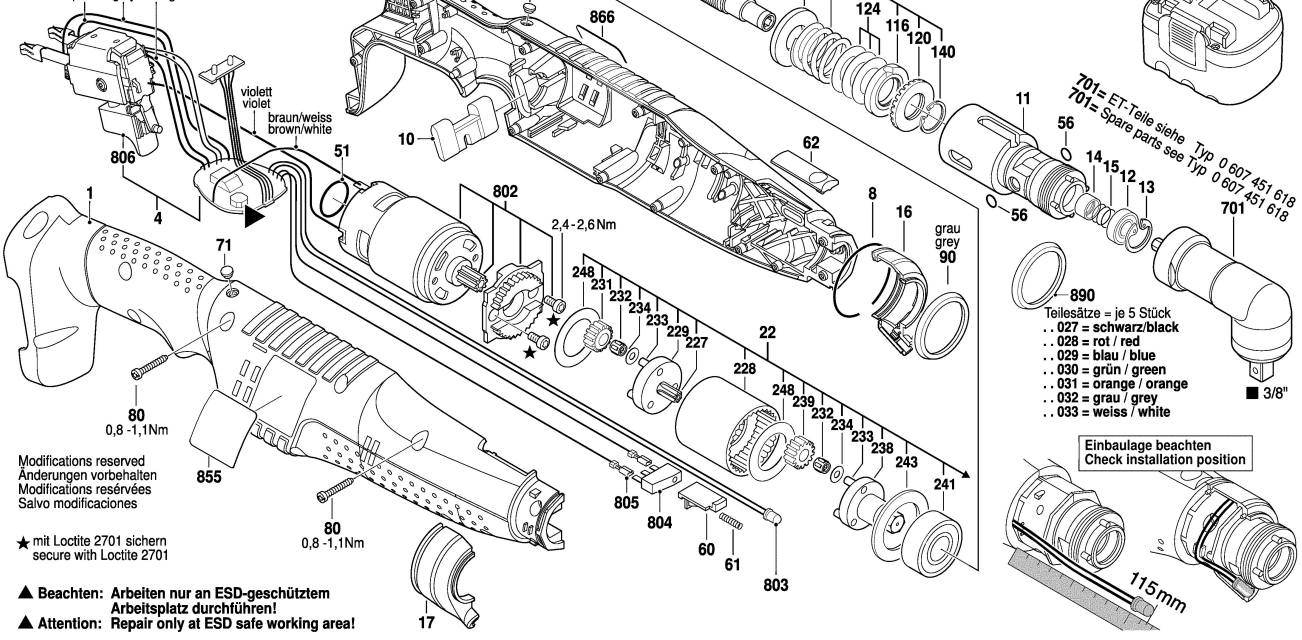
Issue / Stand | 14-01-17 **Fig./Abb. 1**



Leitungen sind hinter dem Schalter verlegt!  
Electrical cable must be behind the switch!

rosa pink  
grau grey  
orange orange

violett violet  
braun/weiß brown/white



701= ET-Teile siehe Typ 0 607 451 618  
701= Spare parts see Typ 0 607 451 618

890  
Teilesätze = je 5 Stück  
.. 027 = schwarz/black  
.. 028 = rot / red  
.. 029 = blau / blue  
.. 030 = grün / green  
.. 031 = orange / orange  
.. 032 = grau / grey  
.. 033 = weiss / white

Einbauage beachten  
Check installation position

Modifications reserved  
Änderungen vorbehalten  
Modifications réservées  
Salvo modificaciones

★ mit Loctite 2701 sichern  
secure with Loctite 2701

▲ Beachten: Arbeiten nur an ESD-geschütztem Arbeitsplatz durchführen!  
▲ Attention: Repair only at ESD safe working area!

80  
0,8-1,1Nm

80  
0,8-1,1Nm

2,4-2,6Nm

115mm

3/8"

grau grey  
90