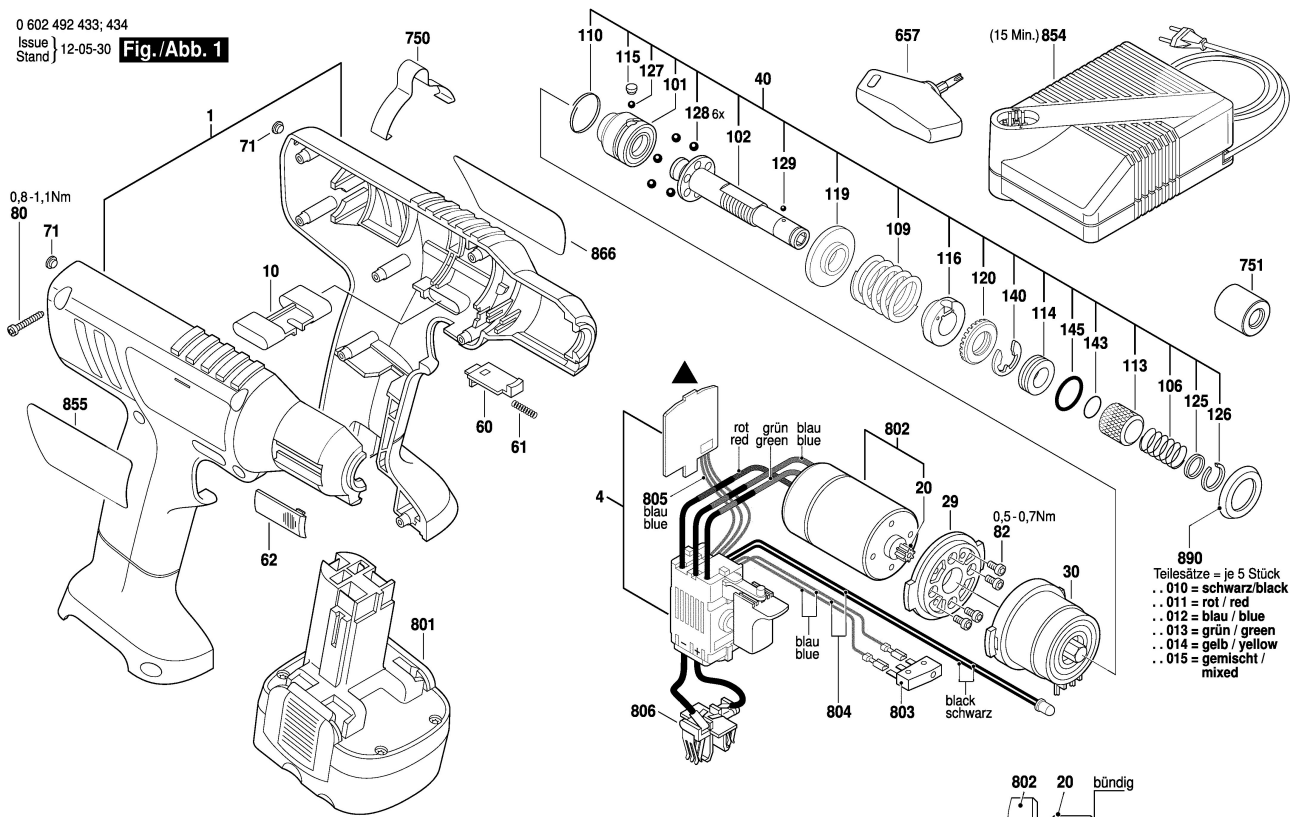
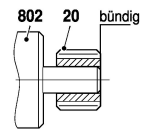


0 602 492 433; 434
 Issue / Stand | 12-05-30

Fig./Abb. 1



◀ Arbeiten nur an ESD-geschütztem Arbeitsplatz durchführen!
 Repair only at ESD safe working area.



Modifications reserved
 Änderungen vorbehalten
 Modifications réservées
 Salvo modificaciones