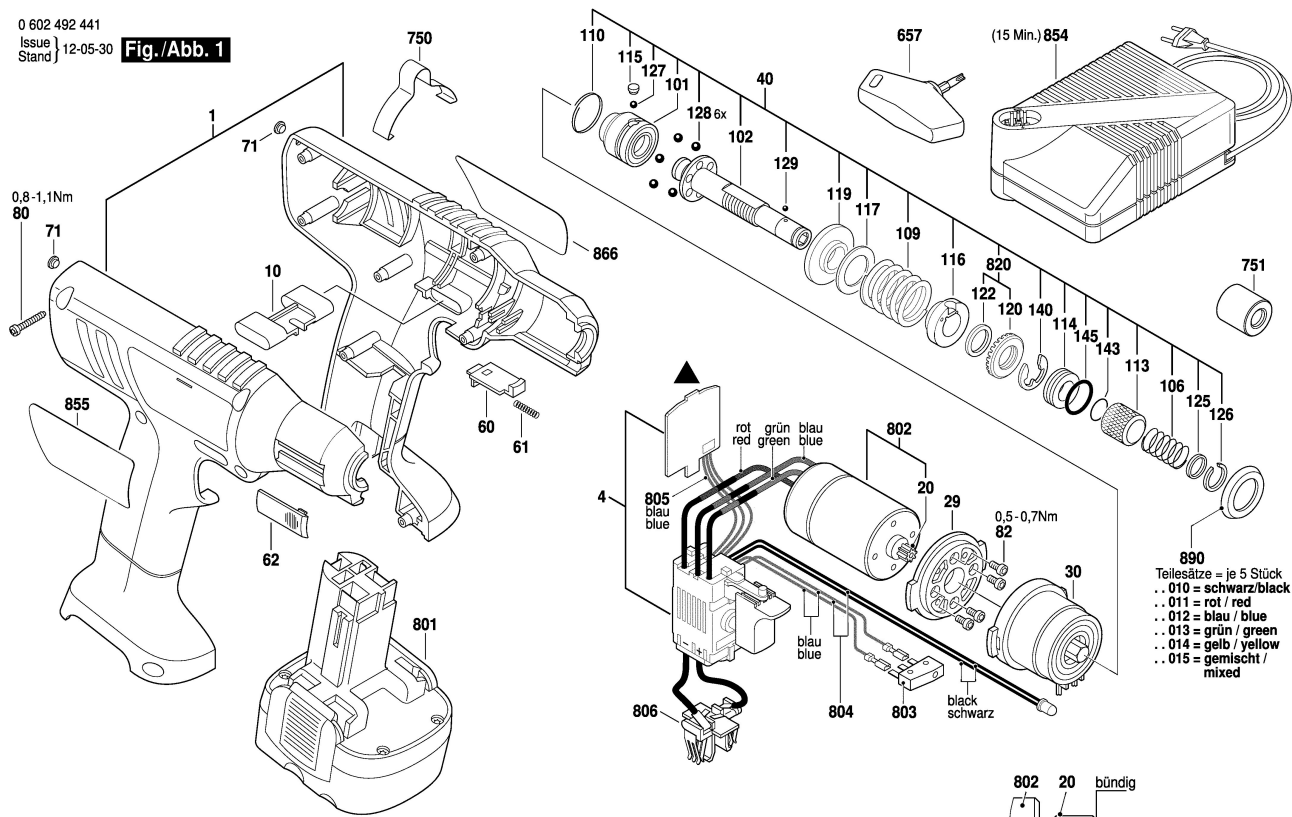


0 602 492 441
 Issue 12-05-30
 Stand

Fig./Abb. 1



◀ **Arbeiten nur an ESD-geschütztem Arbeitsplatz durchführen!**
 Repair only at ESD safe working area.

Modifications reserved
 Änderungen vorbehalten
 Modifications réservées
 Salvo modificaciones