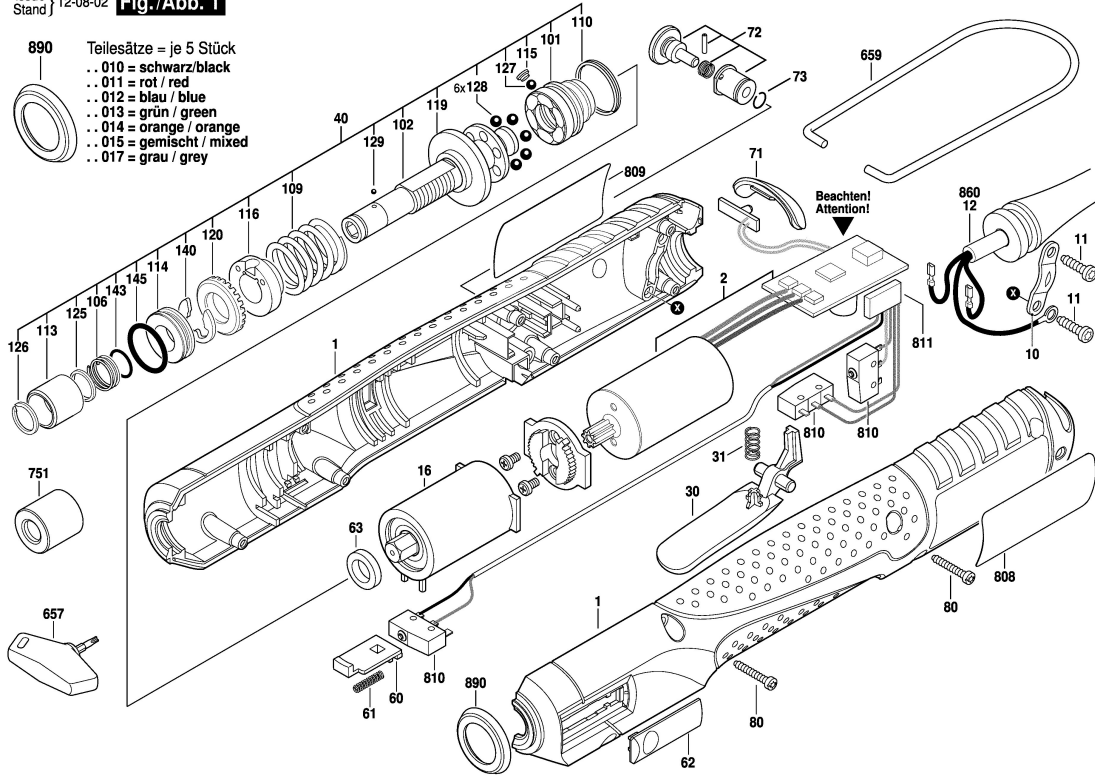


0 602 495 200  
 Issue } 12-08-02  
 Stand }

**Fig./Abb. 1**



▲ **Beachten:** Arbeiten nur an ESD-geschütztem Arbeitsplatz durchführen!  
**Attention:** Repair only at ESD safe working area!

Modifications reserved  
 Änderungen vorbehalten  
 Modifications réservées  
 Salvo modificaciones