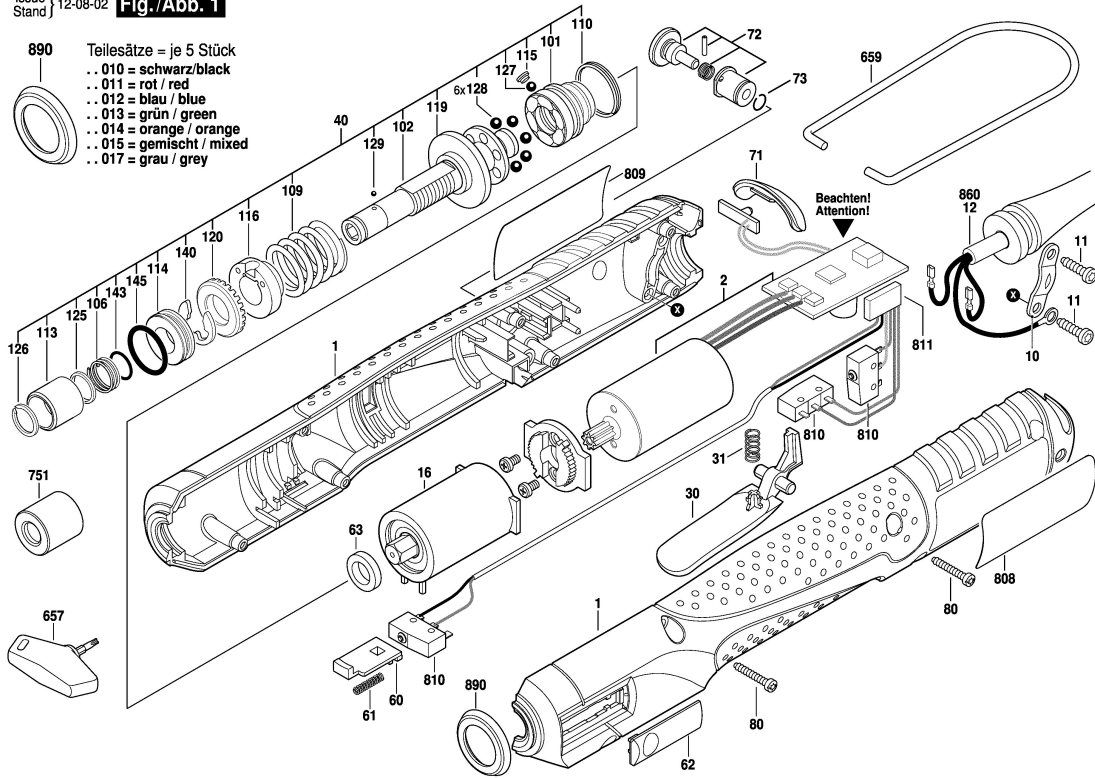


0 602 495 200

Issue } 12-08-02
Stand }

Fig./Abb. 1



▲ **Beachten:** Arbeiten nur an ESD-geschütztem Arbeitsplatz durchführen!
Attention: Repair only at ESD safe working area!

Modifications reserved
Änderungen vorbehalten
Modifications réservées
Salvo modificaciones