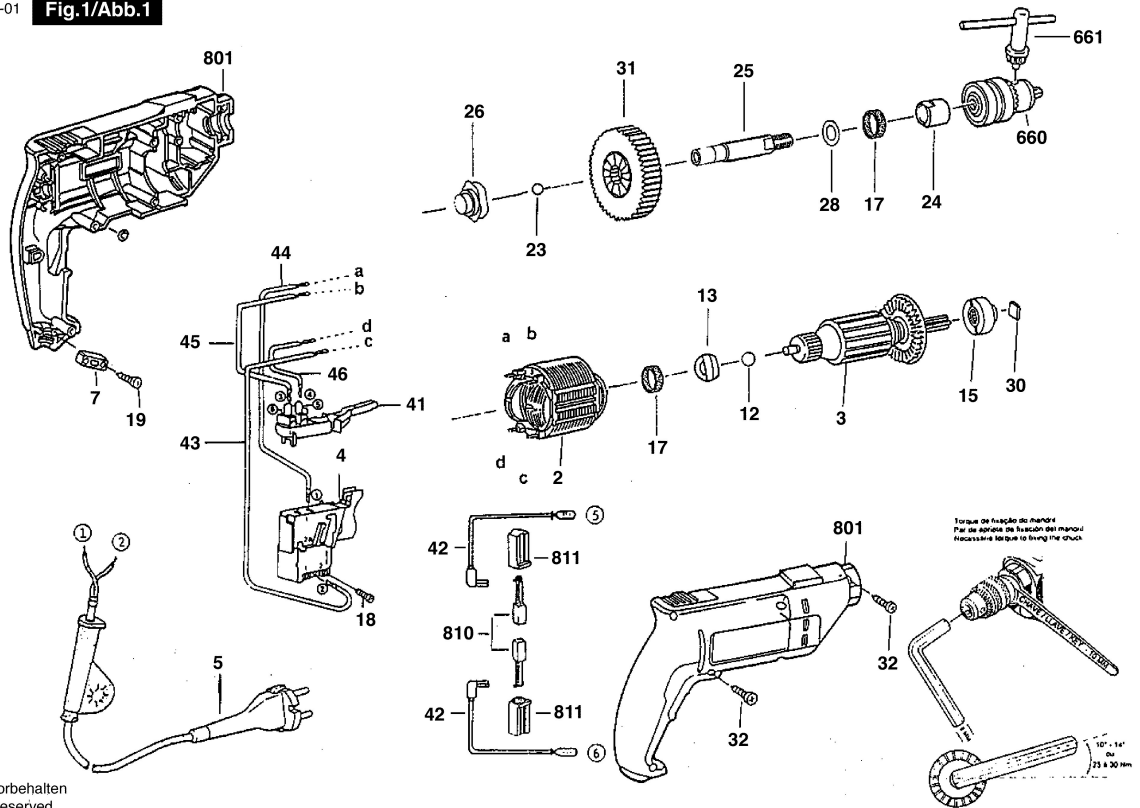


0 603 114 575

Issue }  
Stand } 30-05-01

**Fig.1/Abb.1**



Änderungen vorbehalten  
Modifications reserved  
Modifications reserves  
Salvo modificaciones