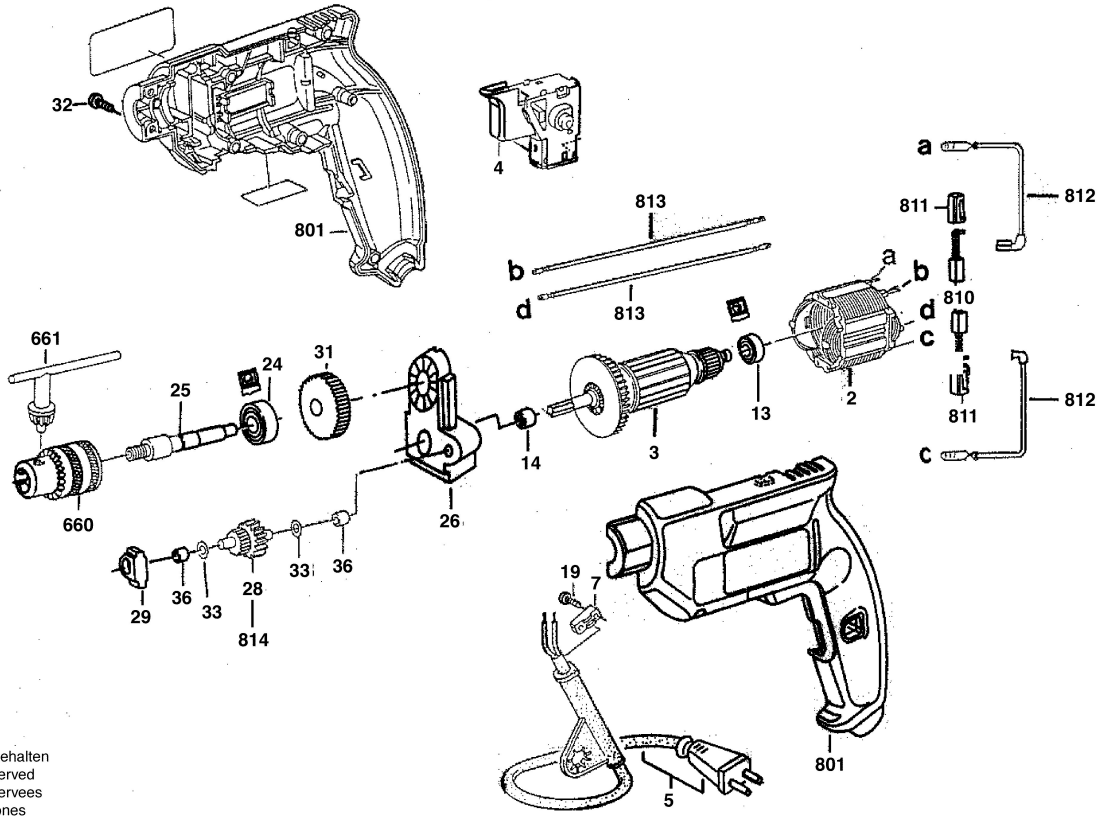


0 603 141 078

Issue } 01-05  
Stand } 01-08-13

**Fig.1/Abb.1**



Änderungen vorbehalten  
Modifications reserved  
Modifications reserves  
Salvo modificaciones