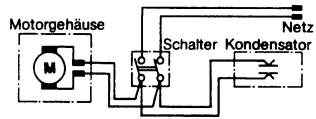
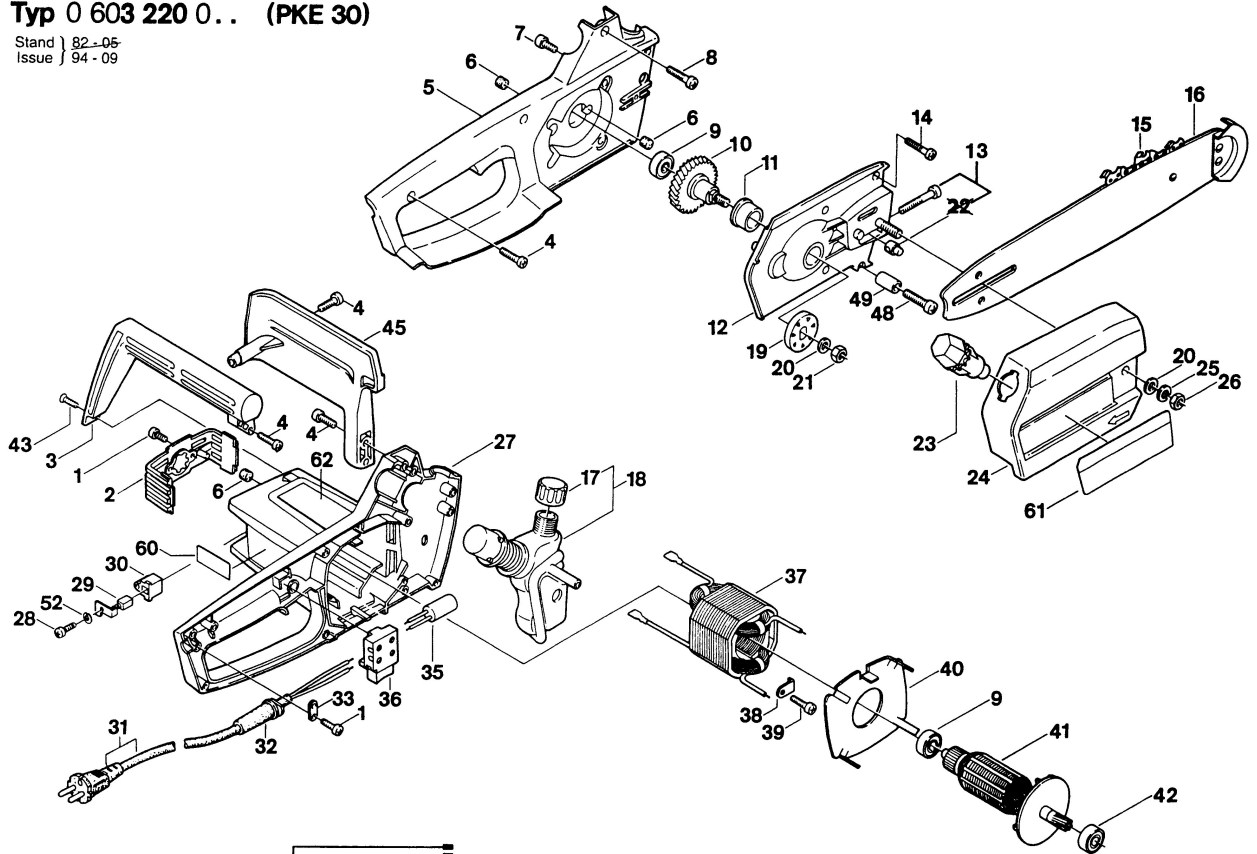


Typ 0 603 220 0.. (PKE 30)

Stand } 82-05
Issue } 94-09



Änderungen vorbehalten
Modifications reserved
Modifications réservées
Salvo modificaciones
Robert Bosch GmbH
Geschäftsbereich Elektrowerkzeuge
D 70745 Leinfelden-Echterdingen