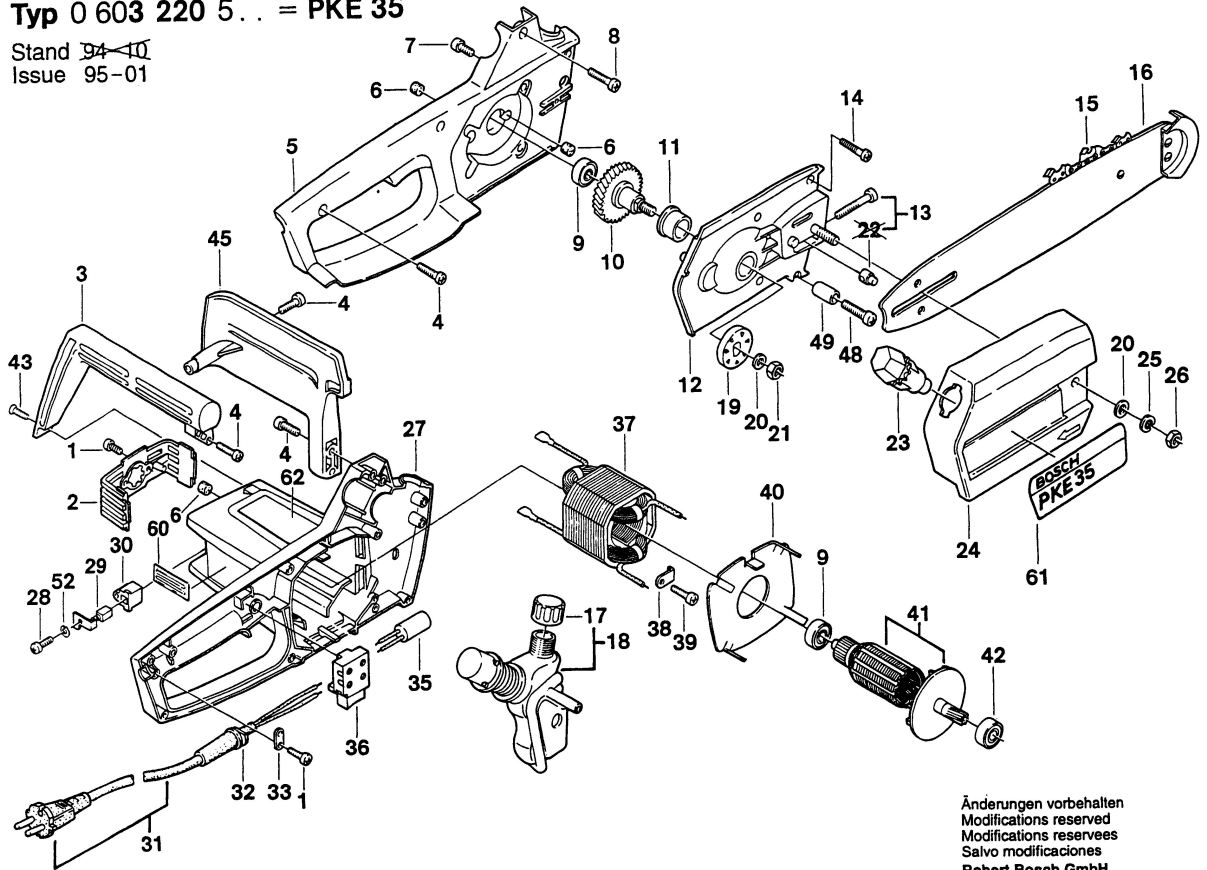


**Typ 0 603 220 5... = PKE 35**

Stand ~~94-10~~  
Issue 95-01



Änderungen vorbehalten  
Modifications reserved  
Modificaciones reservées  
Salvo modificaciones  
Robert Bosch GmbH  
Geschäftsbereich Elektrowerkzeuge  
70745 Leinfelden-Echterdingen