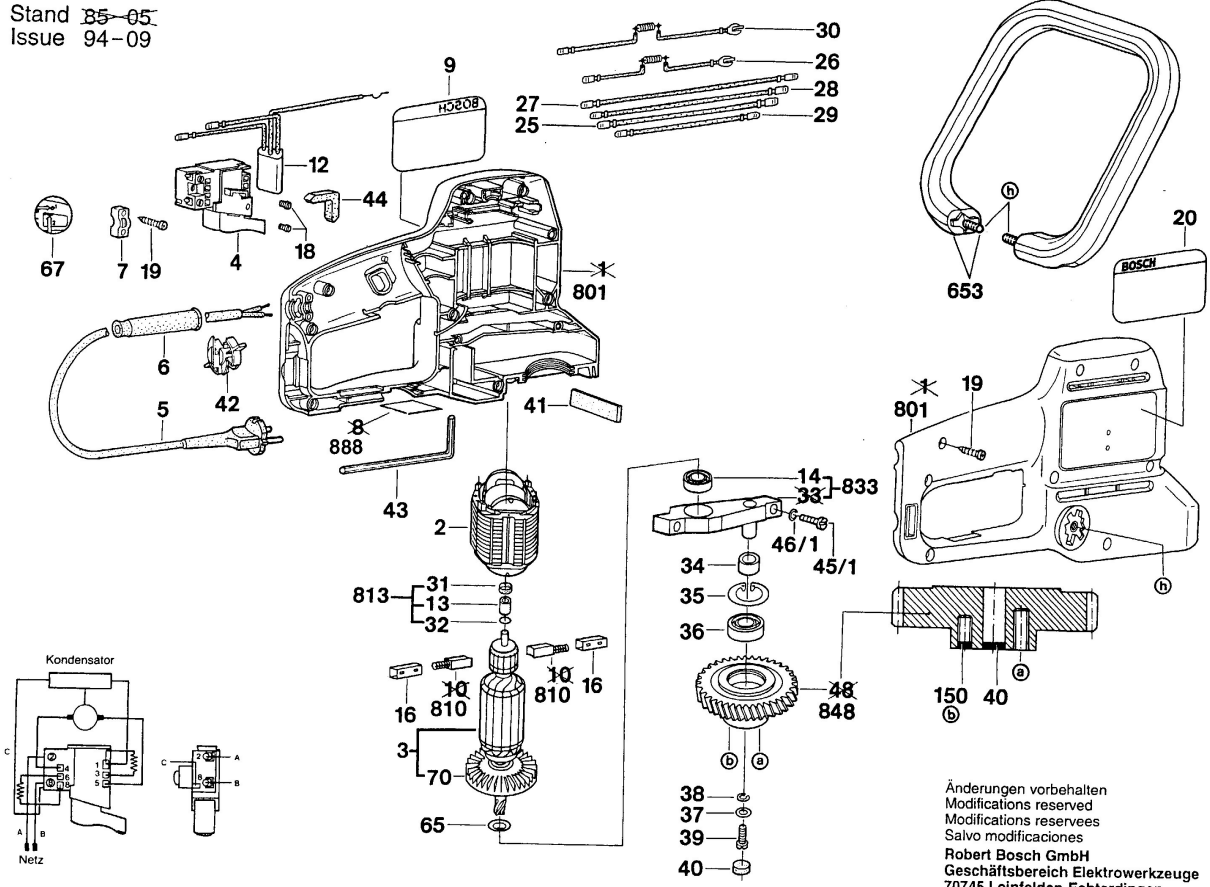


Typ 0 603 221 0.. = PHS 35

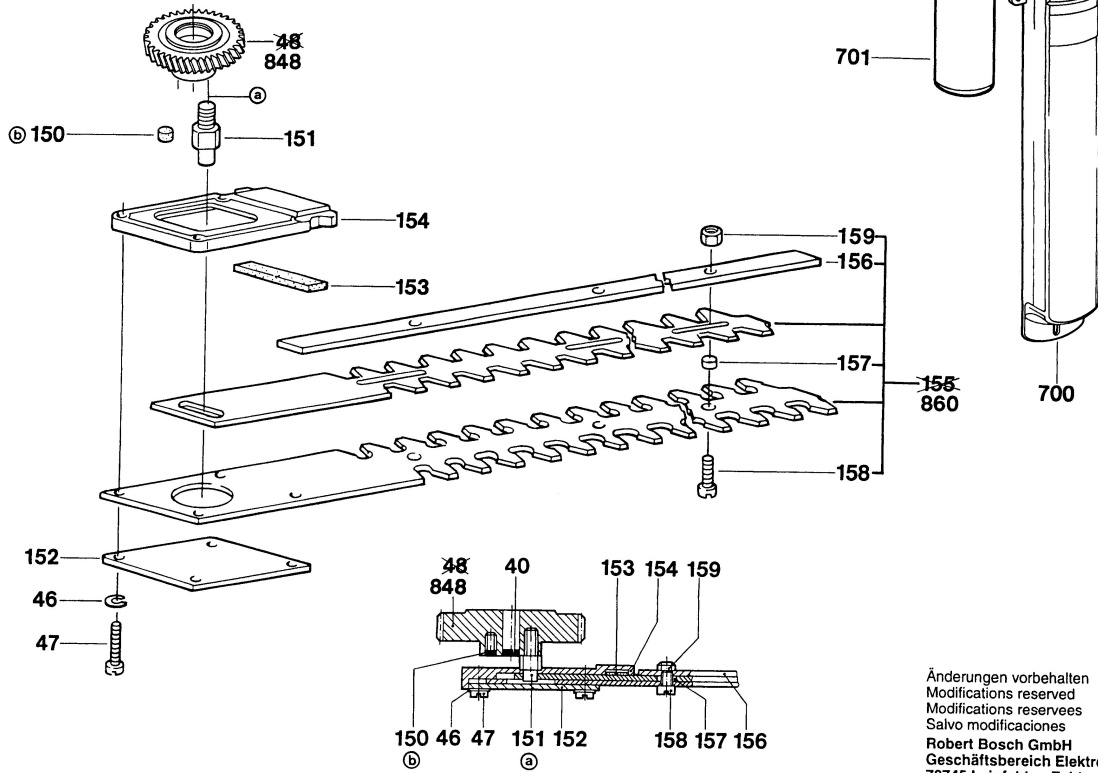
Stand ~~85-05~~
Issue 94-09



Änderungen vorbehalten
 Modifications reserved
 Modifications reserves
 Salvo modificaciones
Robert Bosch GmbH
 Geschäftsbereich Elektrowerzeuge
 70745 Leinfelden-Echterdingen

Typ 0 603 221 0.. = PHS 35

Stand 85-05
Issue 94-09



Änderungen vorbehalten
Modifications reserved
Modifications reserves
Salvo modificaciones
Robert Bosch GmbH
Geschäftsbereich Elektrowerkzeuge
70745 Leinfelden-Echterdingen