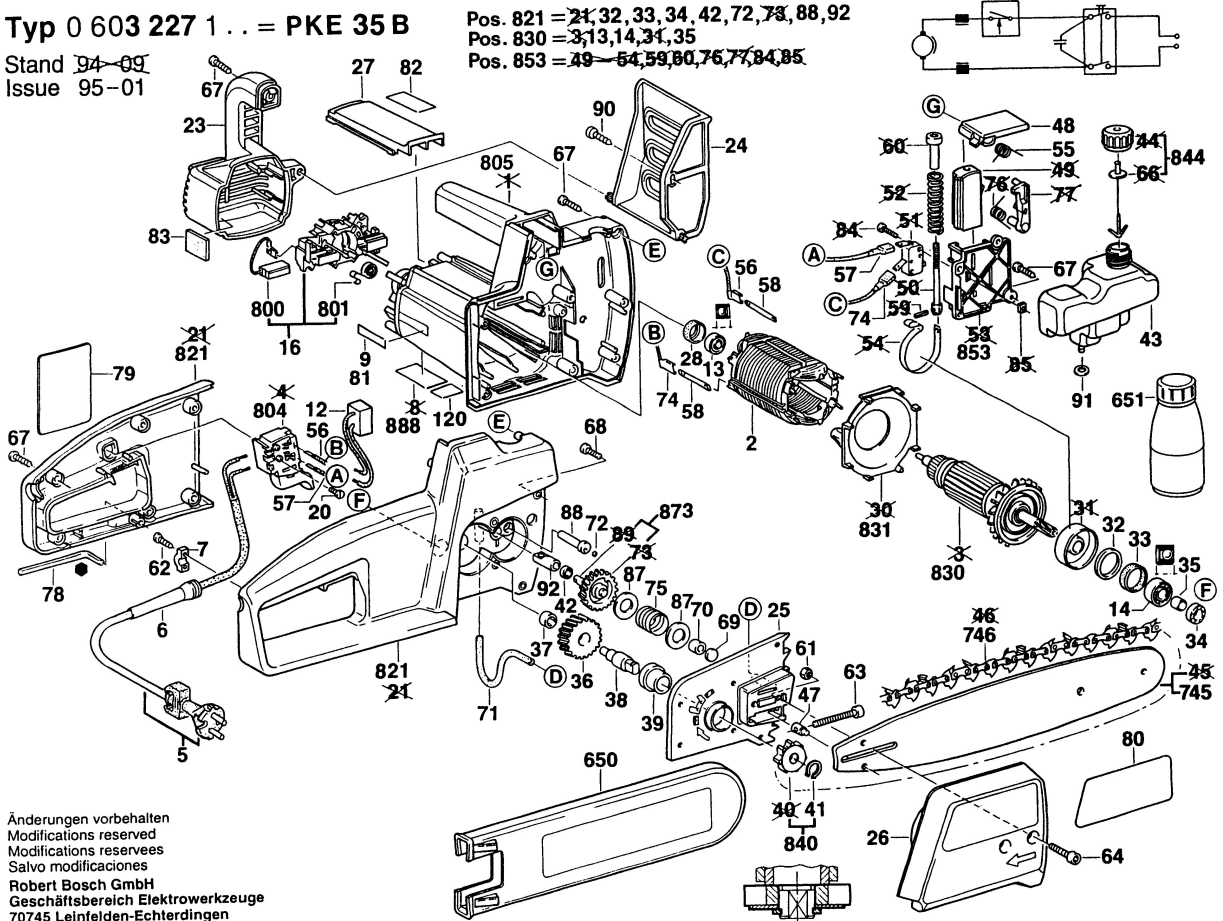


Typ 0 603 227 1... = PKE 35 B

Stand ~~94-09~~
Issue 95-01

Pos. 821 = ~~21, 32, 33, 34, 42, 72, 73, 88, 92~~
Pos. 830 = ~~3, 13, 14, 31, 35~~
Pos. 853 = ~~49, 54, 59, 60, 76, 77, 84, 85~~



Änderungen vorbehalten
Modifications reserved
Modificacions reserves
Salvo modificaciones
Robert Bosch GmbH
Geschäftsbereich Elektrowerkzeuge
70745 Leinfelden-Echterdingen