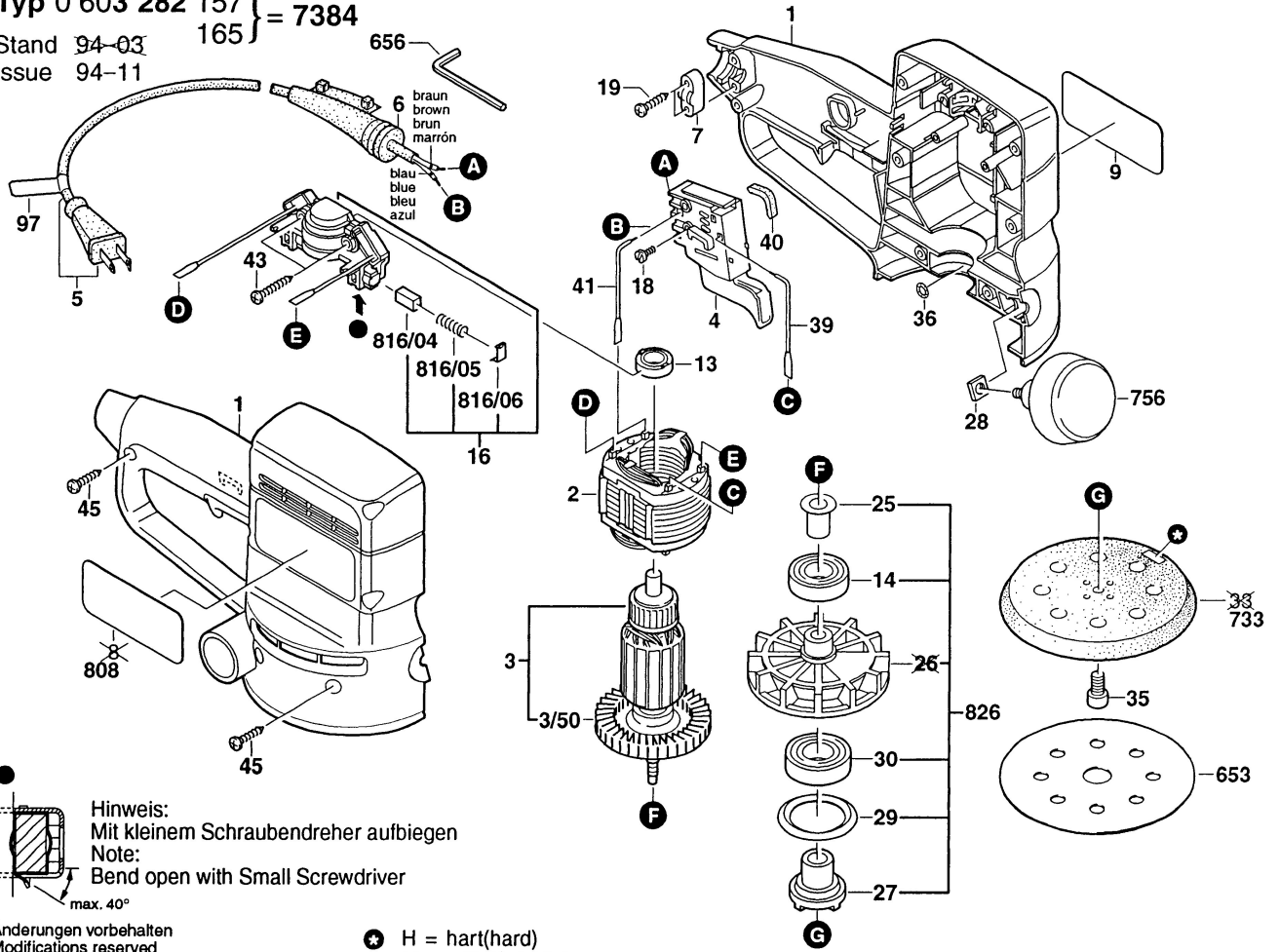


Typ 0 603 282 157 } = 7384

Stand 94-03

Issue 94-11



Hinweis:
Mit kleinem Schraubendreher aufbiegen

Note:
Bend open with Small Screwdriver

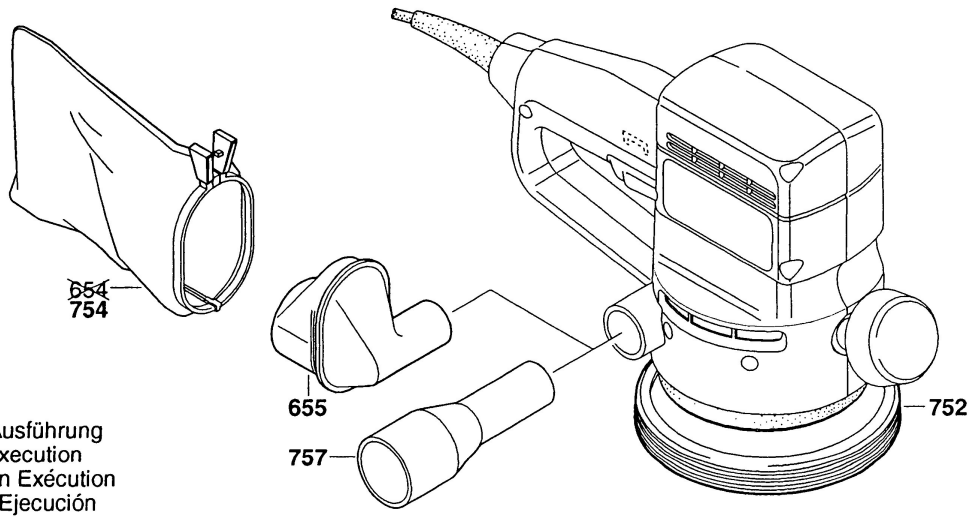
max. 40°

Änderungen vorbehalten
Modifications reserved
Modifications reserves
Salvo modificaciones

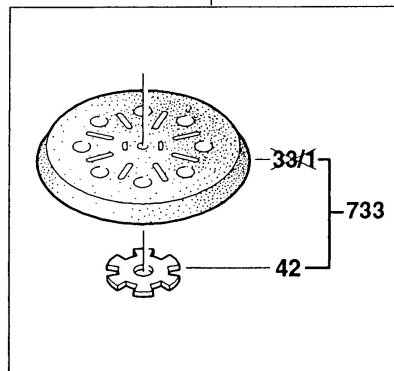
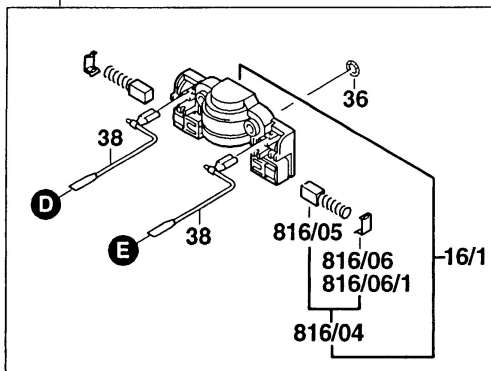
* H = hart(hard)
M = mittel(middle)
S = weich(soft)

Typ 0 603 282 157 } = 7384
165 }

Stand ~~94-03~~
Issue 94-11



Alte Ausführung
Old Execution
Ancien Exécution
Vieja Ejecución



Änderungen vorbehalten
Modifications reserved
Modifications reserves
Salvo modificaciones