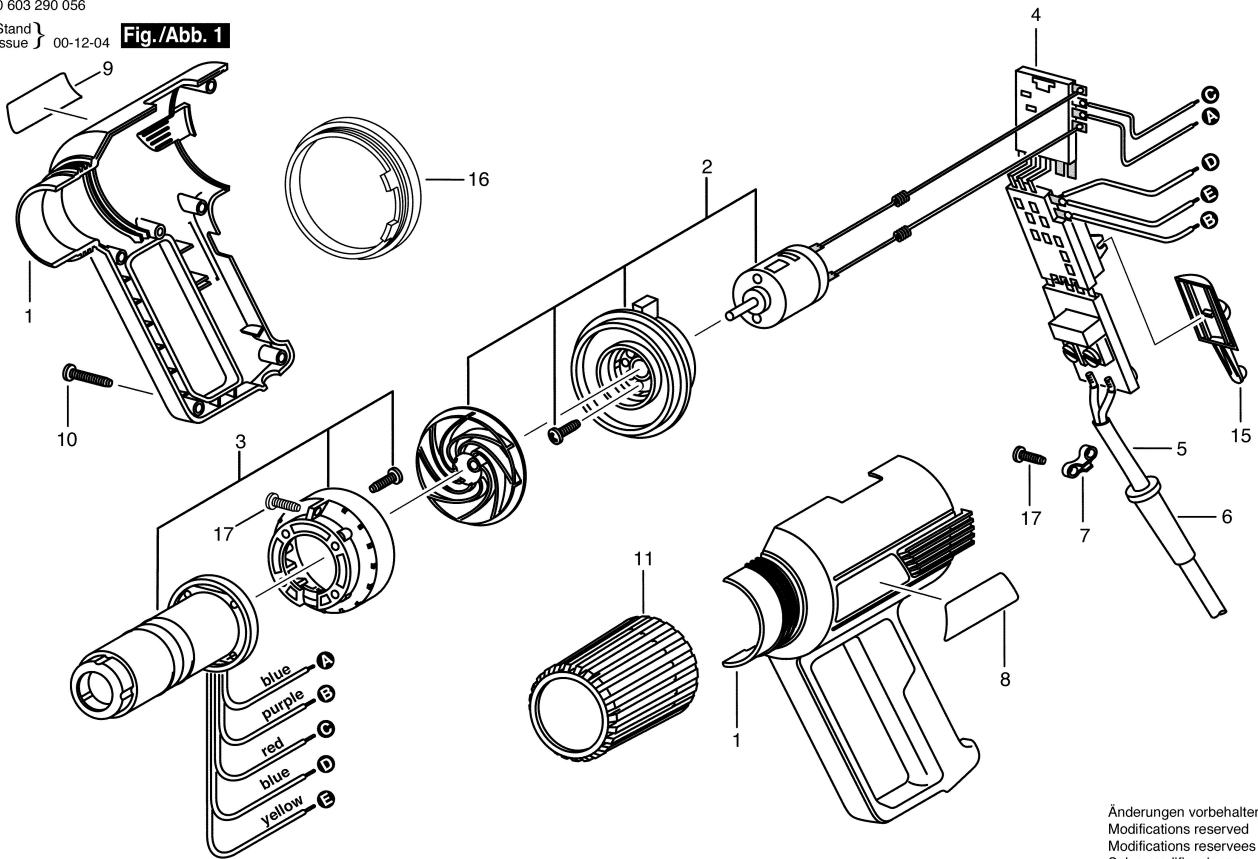


0 603 290 056

Stand Issue J 00-12-04

Fig./Abb. 1



Änderungen vorbehalten
Modifications reserved
Modificaciones reservadas
Salvo modificaciones