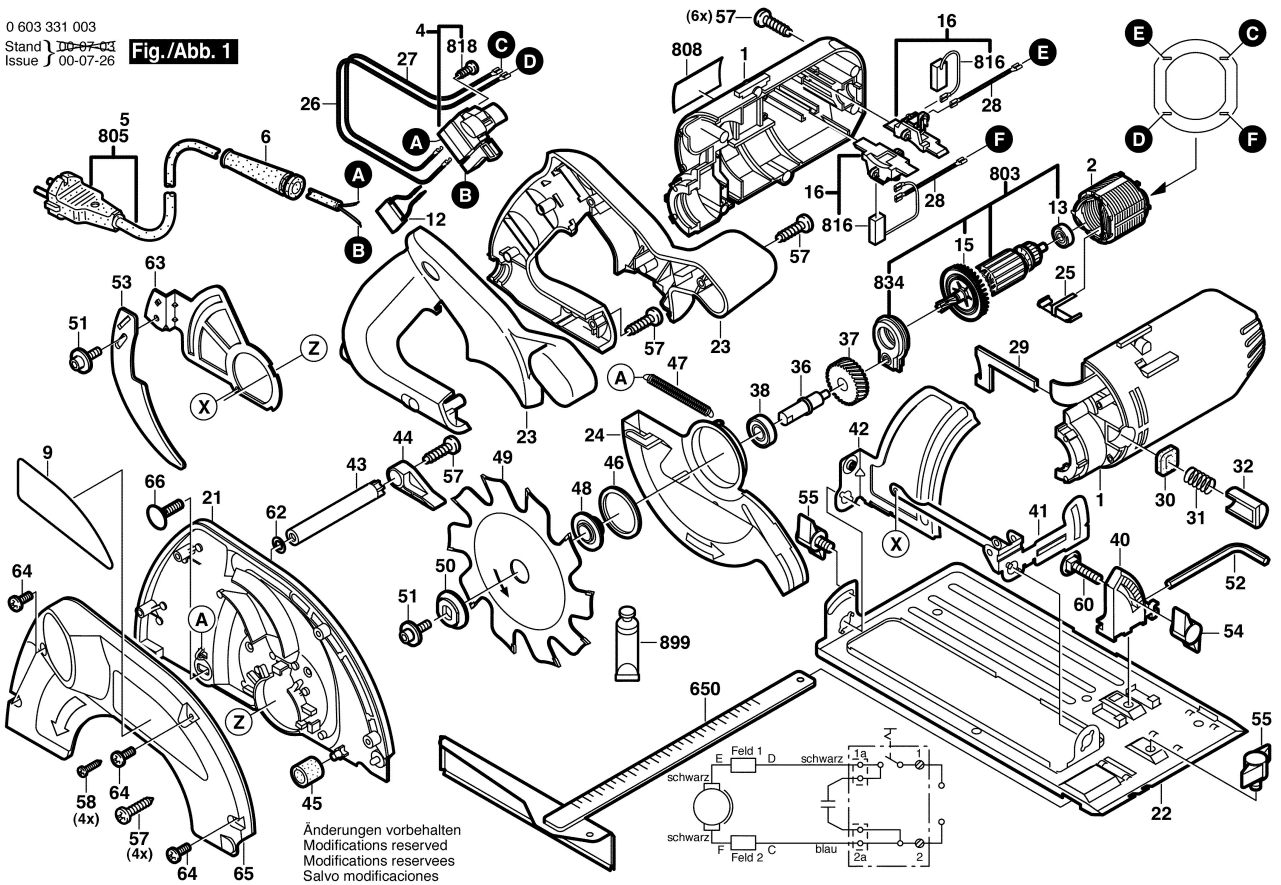


0 603 331 003  
 Stand 1 00-67-03  
 Issue J 00-07-26

**Fig./Abb. 1**



Änderungen vorbehalten  
 Modifications reserved  
 Modificaciones reservadas  
 Salvo modificaciones