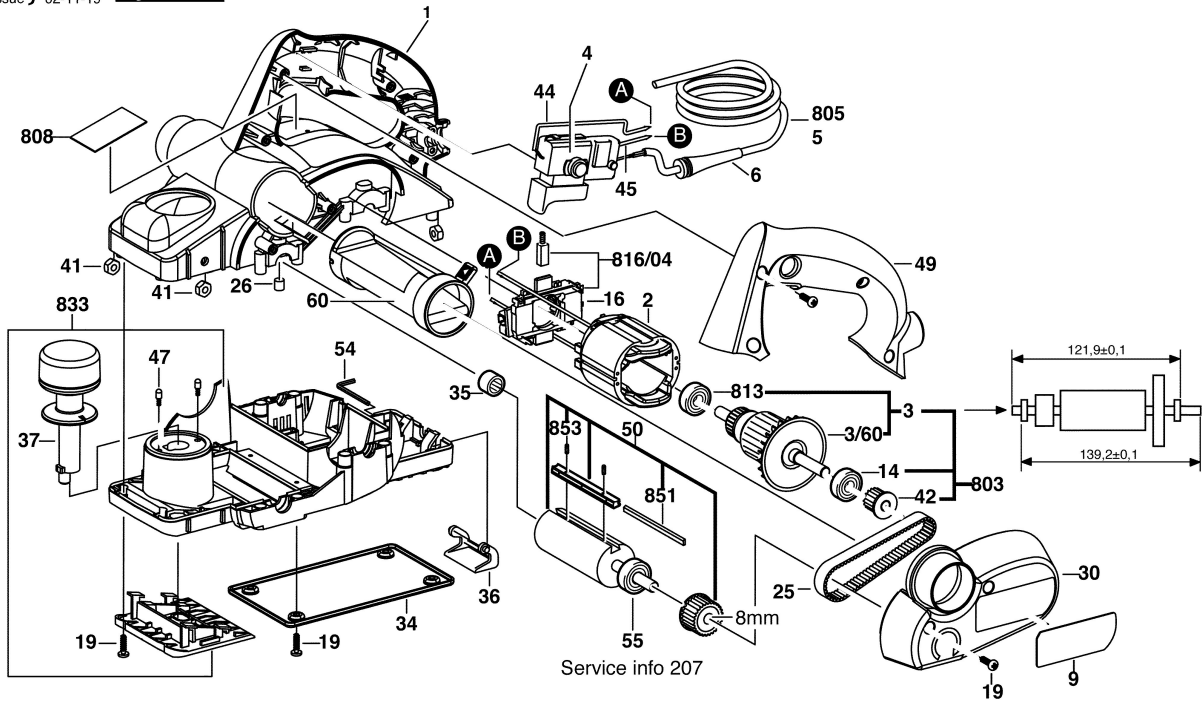


0 603 365 003  
Stand 02-06  
Issue 02-11-19

Fig./Abb. 1



Änderungen vorbehalten  
Modifications reserved  
Modificacions reserves  
Salvo modificaciones