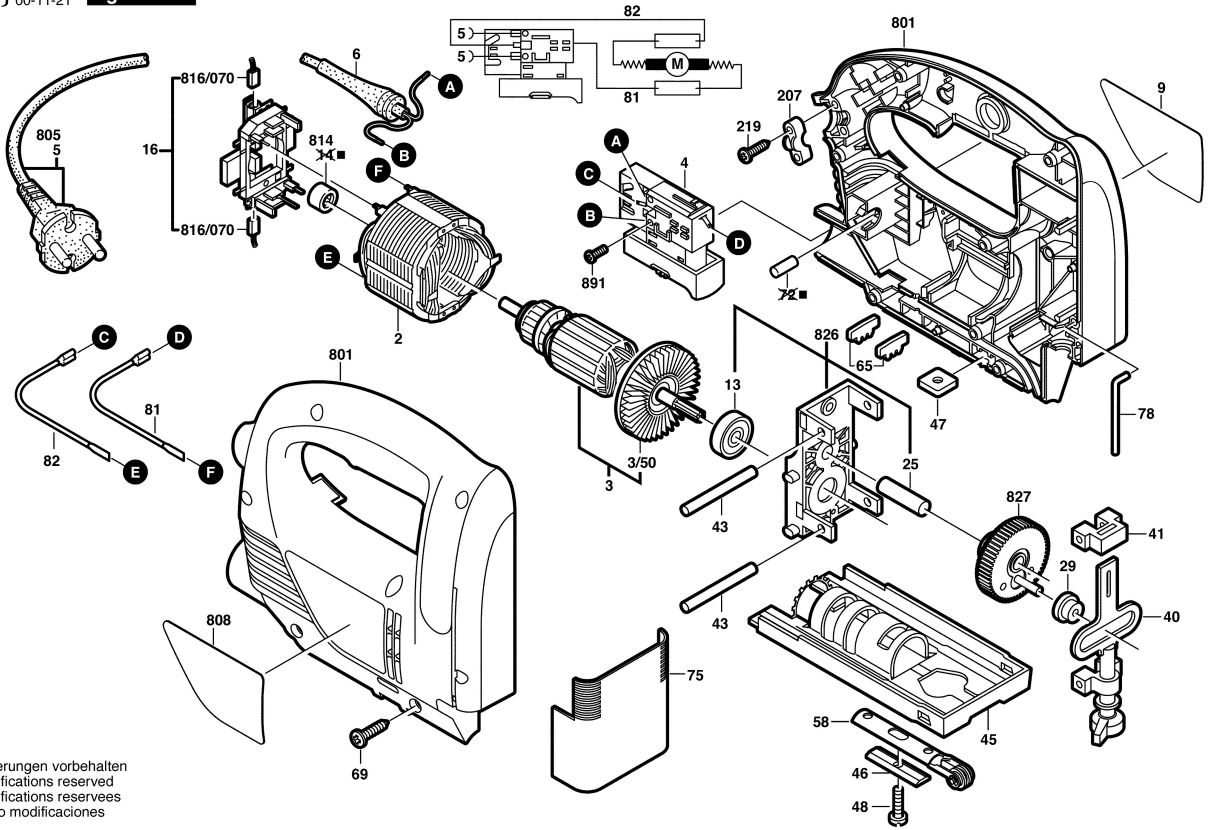


0 603 380 703

Stand 1 00-11-16
Issue J 00-11-21

Fig./Abb. 1

■ = 801



Änderungen vorbehalten
Modifications reserved
Modifications reserves
Salvo modificaciones