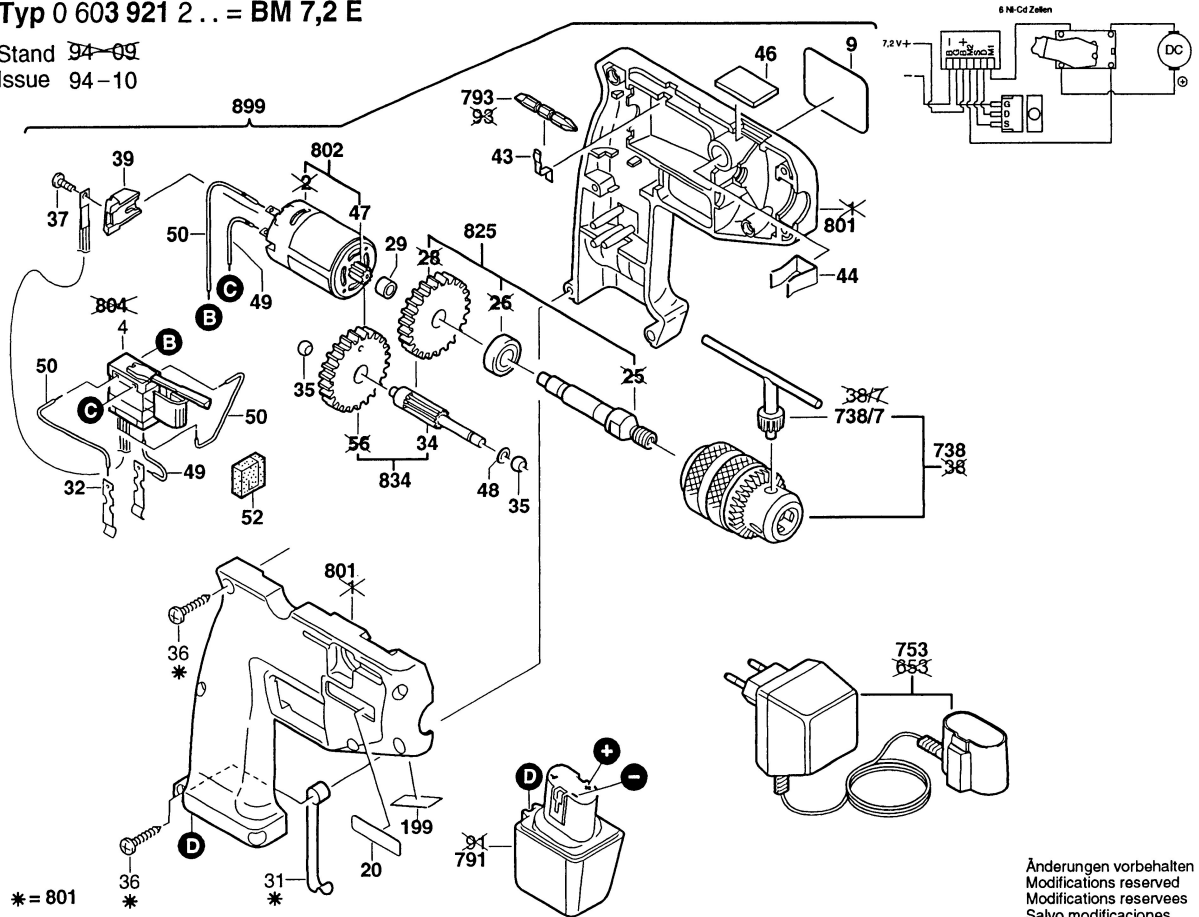


# Typ 0 603 921 2.. = BM 7,2 E

Stand ~~94-09~~  
 Issue 94-10



Änderungen vorbehalten  
 Modifications reserved  
 Salvo modificaciones