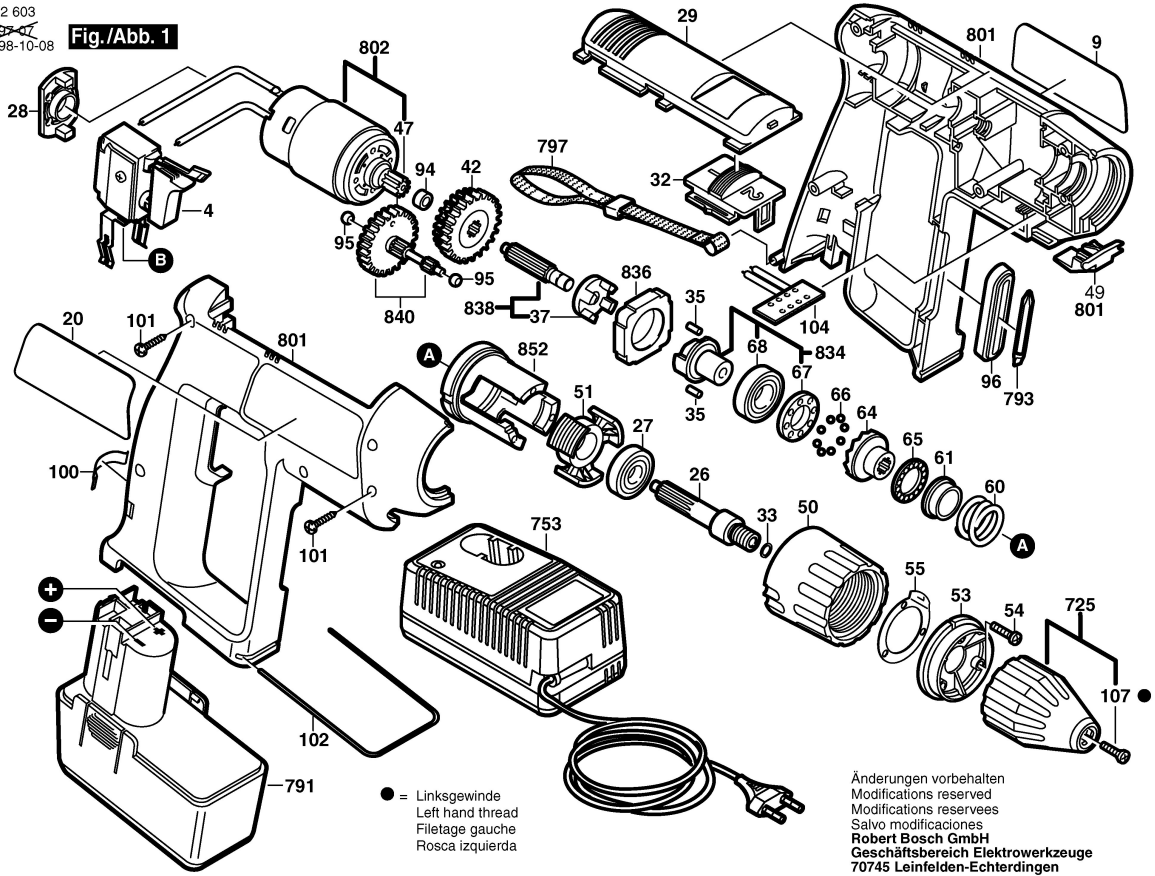


0 603 932 603
 Stand 1997
 Issue 98-10-08

Fig./Abb. 1



● = Linksgewinde
 Left hand thread
 Filetaje gaucha
 Rosca izquierda

Änderungen vorbehalten
 Modifications reserved
 Modifications reserves
 Salvo modificaciones
Robert Bosch GmbH
 Geschäftsbereich Elektrowerkzeuge
 70745 Leinfelden-Echterdingen