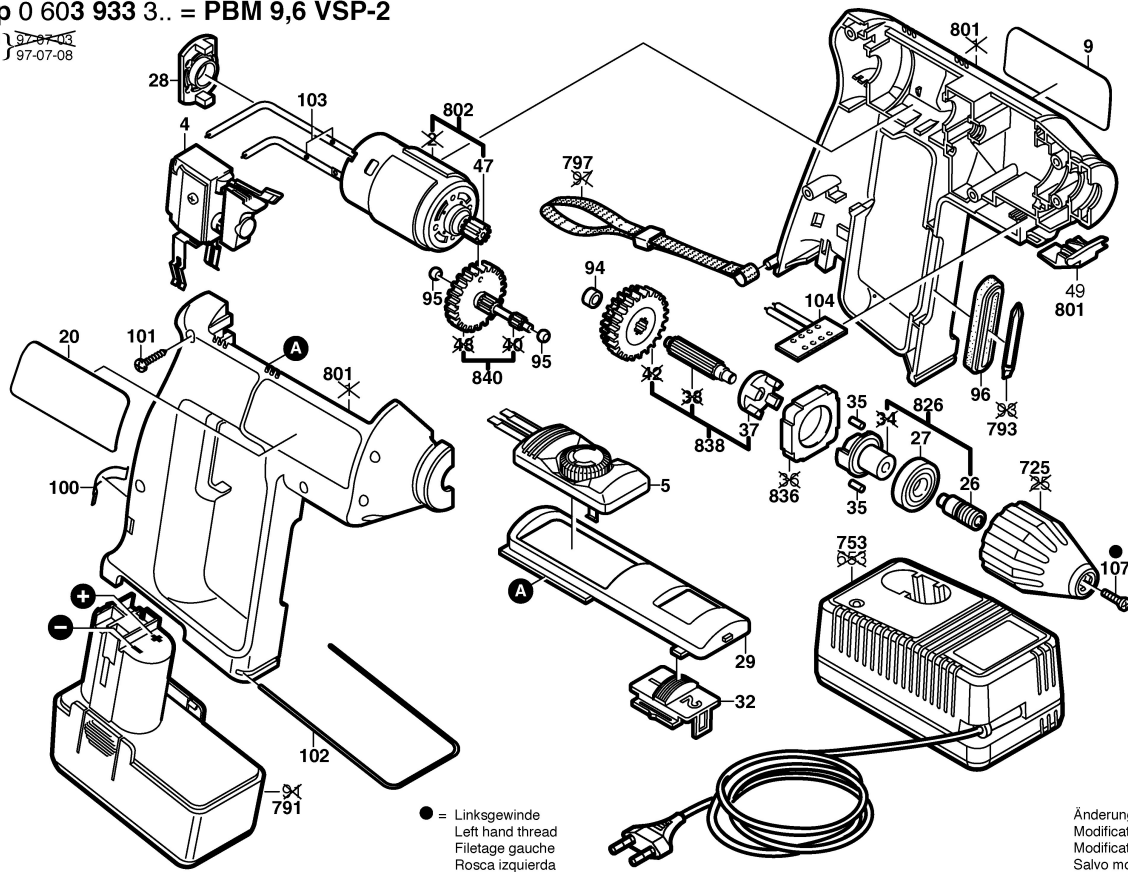


Typ 0 603 933 3.. = PBM 9,6 VSP-2

Stand 1 97-07-03
 Issue J 97-07-08



● = Linksgewinde
 Left hand thread
 Filetage gauche
 Rosca izquierda

Änderungen vorbehalten
 Modifications reserved
 Modifications reserves
 Salvo modificaciones