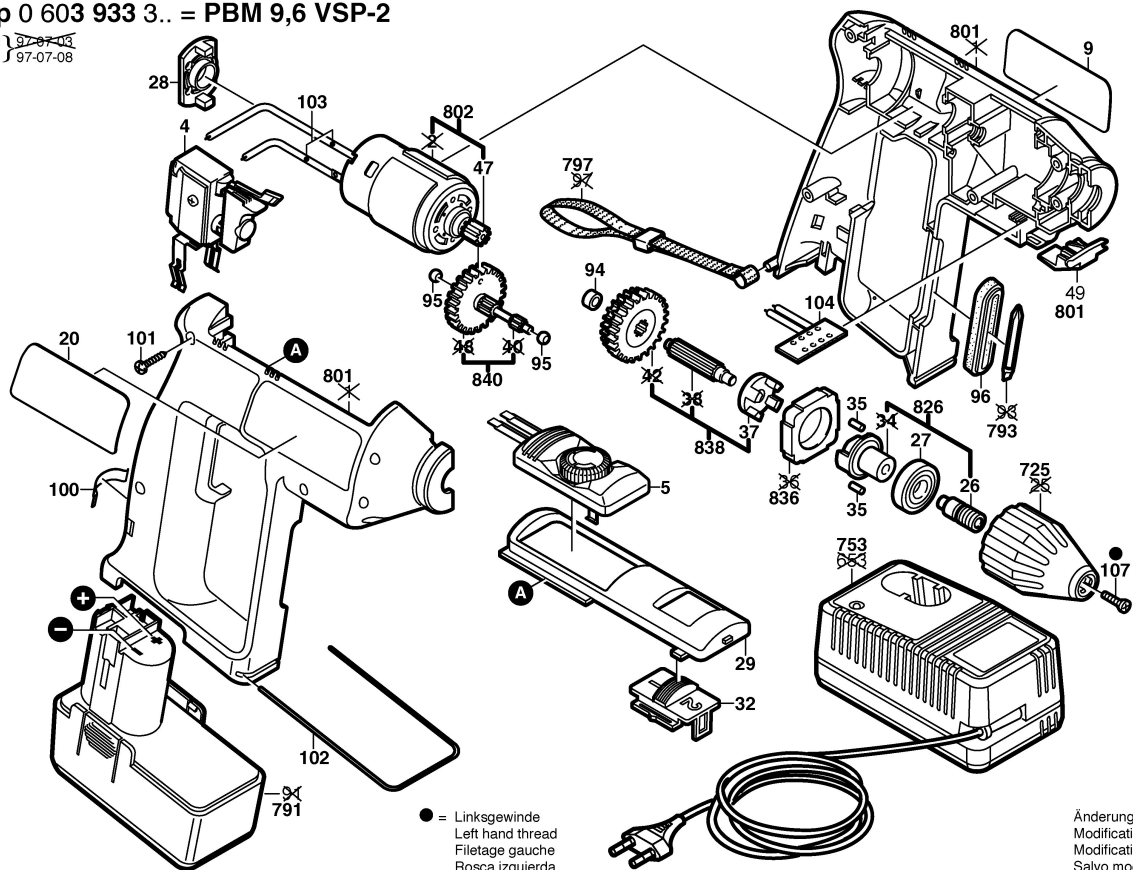


# Typ 0 603 933 3.. = PBM 9,6 VSP-2

Stand 1 97-07-03  
 Issue J 97-07-08



● = Linksgewinde  
 Left hand thread  
 Filetage gauche  
 Rosca izquierda

Änderungen vorbehalten  
 Modifications reserved  
 Modifications reserves  
 Salvo modificaciones