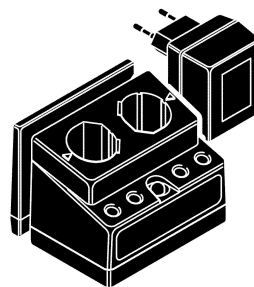
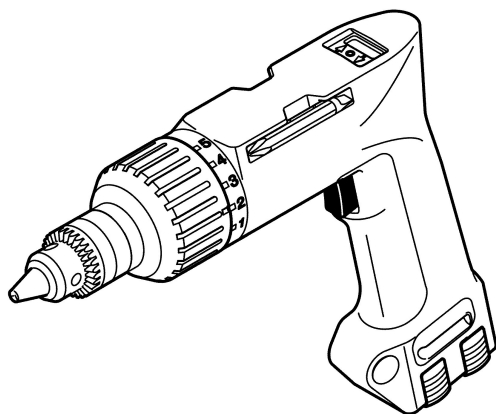
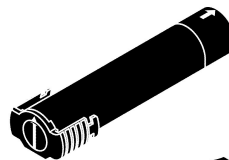


Typ 0 603 935 003 = SR 7,2 mit Ladegerät für 230V, mit Akku
042 = SR 7,2 mit Ladegerät für 240V, mit Akku

Stand } 93-11
 Issue }



2 607 224 903



2 607 335 062



2 607 000 137



2 607 950 019



2 608 571 044



2 603 421 219

2 607 224 903 Ladegerät für 230V/2x 3,6V
 905 Ladegerät für 240V/2x 3,6V

2 607 335 062 Akku 3,6V = 2 stück notwendig = 7,2V

2 607 000 137 Doppelbit (Schrauberklinge)

2 608 571 044 Zahnkranzbohrfutter 10mm/ 3/8" Gewinde
 mit Bohrfutterschlüssel und Sicherungsschraube

2 607 950 019 Bohrfutterschlüssel

2 603 421 219 Sicherungsschraube, linksgewinde
 10-32UNF-2A L.H.TH.D, 19mm lang

Linksgewinde
 Left hand thread
 Filetage gauche
 Rosca izquierda