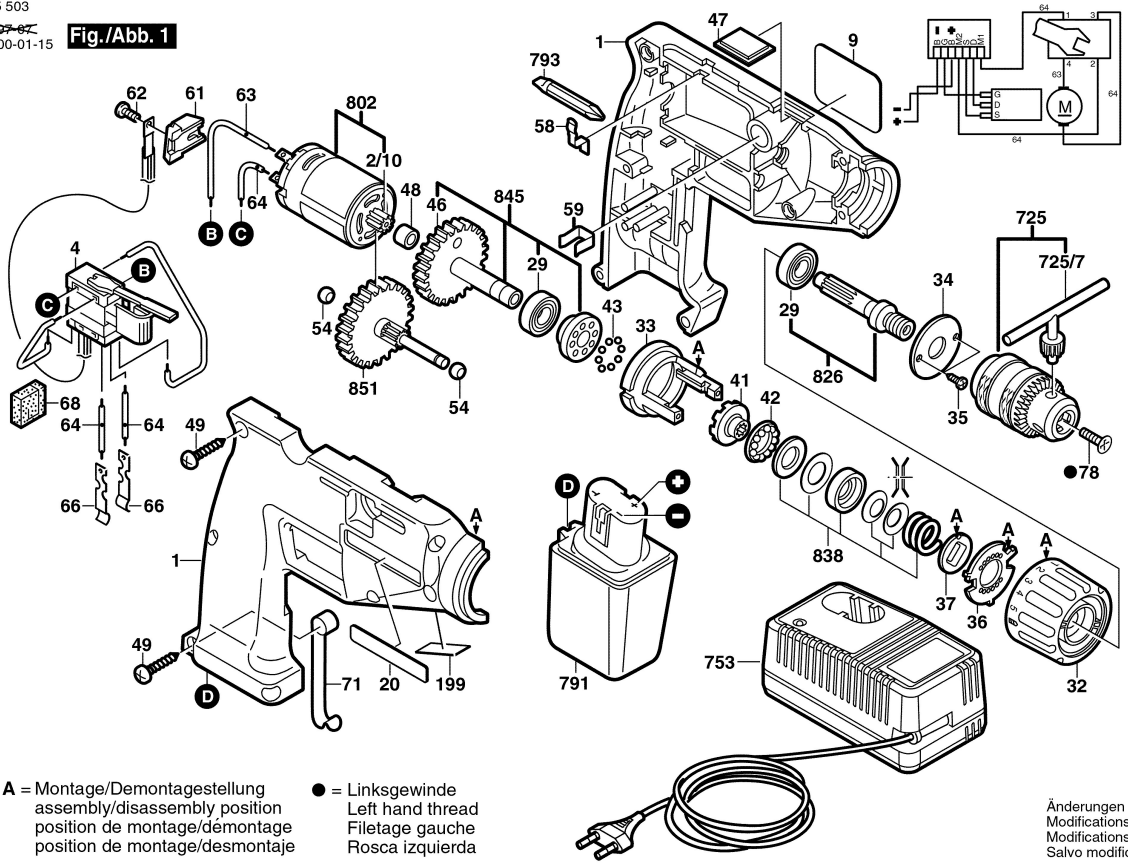


**Fig./Abb. 1**



**A** = Montage/Demontagstellung  
 assembly/disassembly position  
 position de montage/démontage  
 position de montage/desmontaje

**●** = Linksgewinde  
 Left hand thread  
 Filetage gauche  
 Rosca izquierda

Änderungen vorbehalten  
 Modifications reserved  
 Modifications reserves  
 Salvo modificaciones