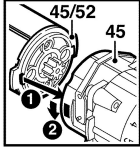
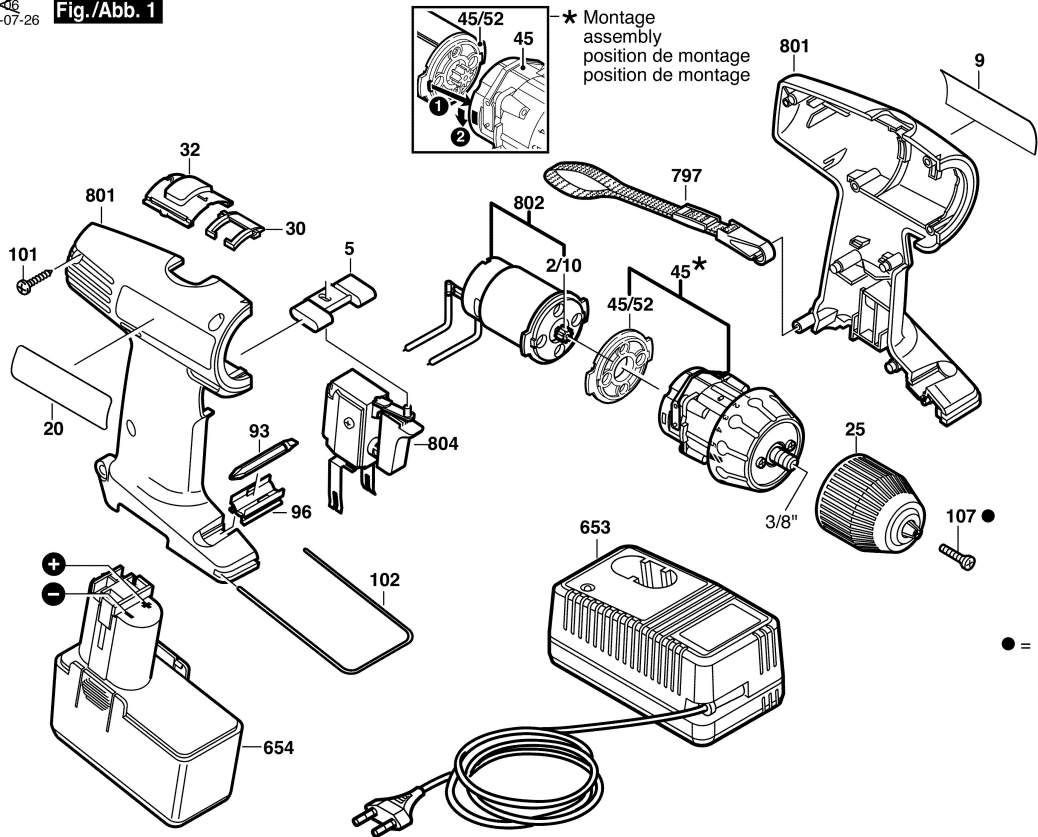


Fig./Abb. 1



* Montage
 assembly
 position de montage
 position de montage

● = Linksgewinde
 Left hand thread
 Filetage gauche
 Rosca izquierda

Änderungen vorbehalten
 Modifications reserved
 Modifications reserves
 Salvo modificaciones