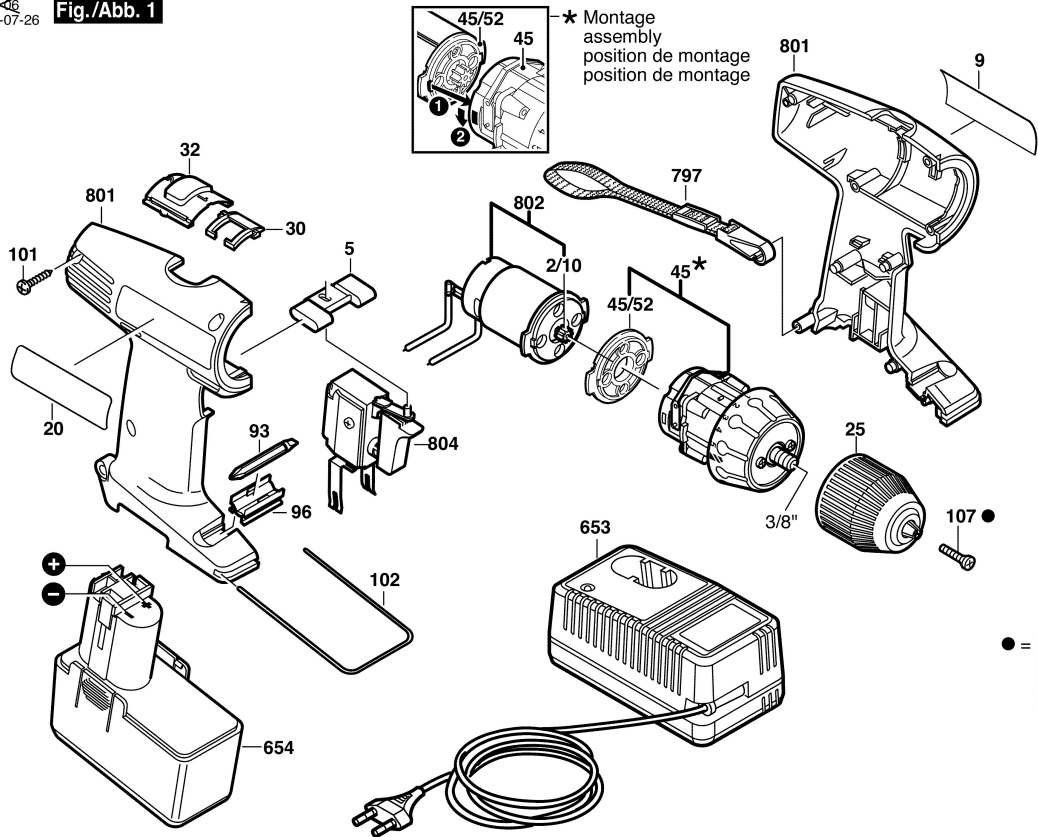


Fig./Abb. 1



\* Montage  
assembly  
position de montage  
position de montage

● = Linksgewinde  
Left hand thread  
Filetage gauche  
Rosca izquiera

Änderungen vorbehalten  
Modifications reserved  
Modifications reserves  
Salvo modificaciones