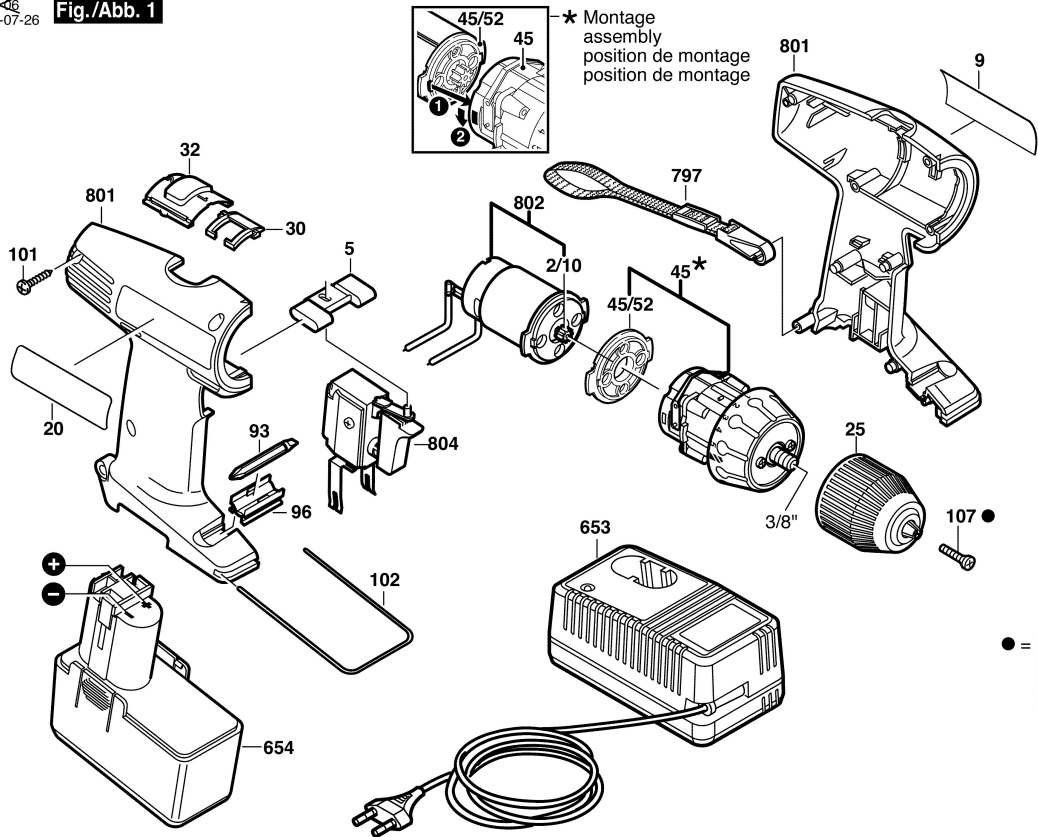


Fig./Abb. 1



* Montage
assembly
position de montage
position de montage

● = Linksgewinde
Left hand thread
Filetage gauche
Rosca izquiera

Änderungen vorbehalten
Modifications reserved
Modifications reserves
Salvo modificaciones