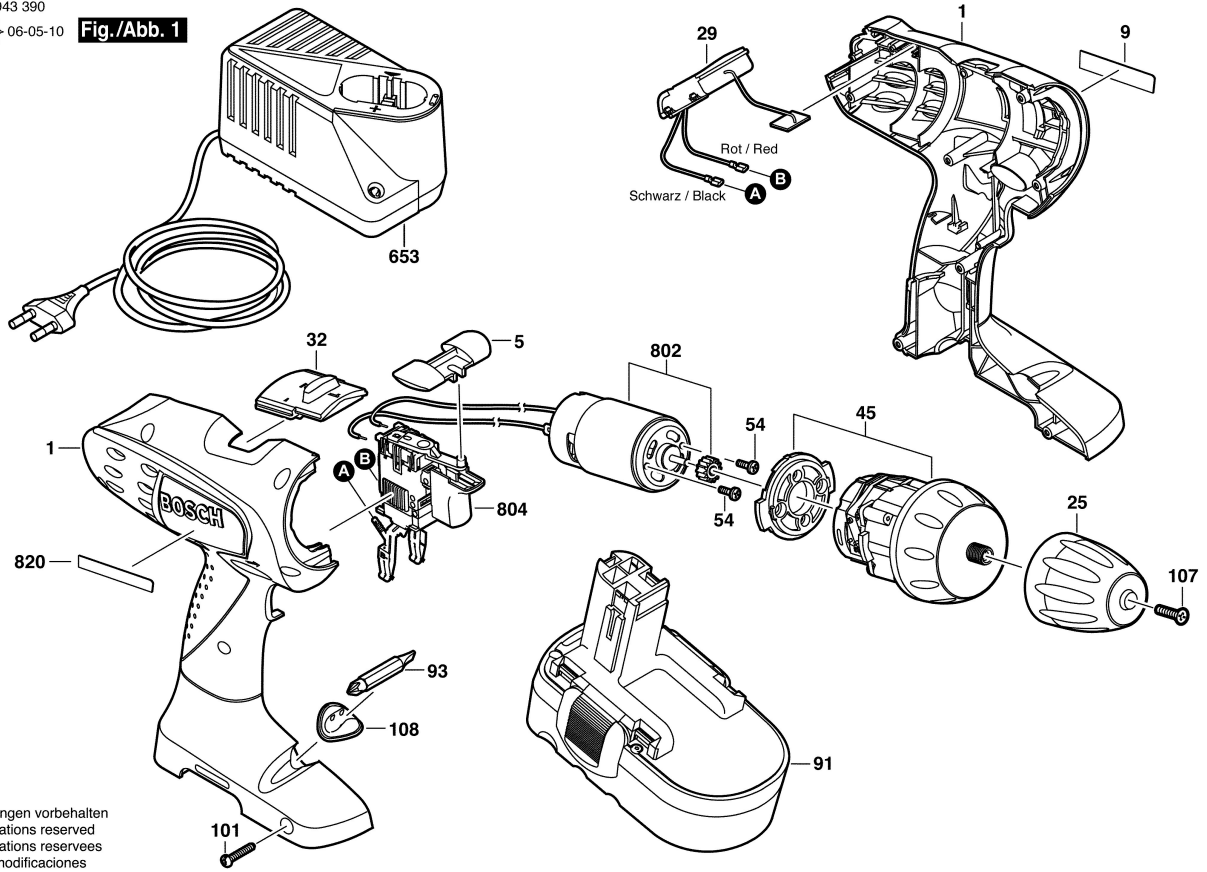


0 603 943 390
Stand Issue } 06-05-10

Fig./Abb. 1



Änderungen vorbehalten
Modifications reserved
Modificaciones reservées
Salvo modificaciones