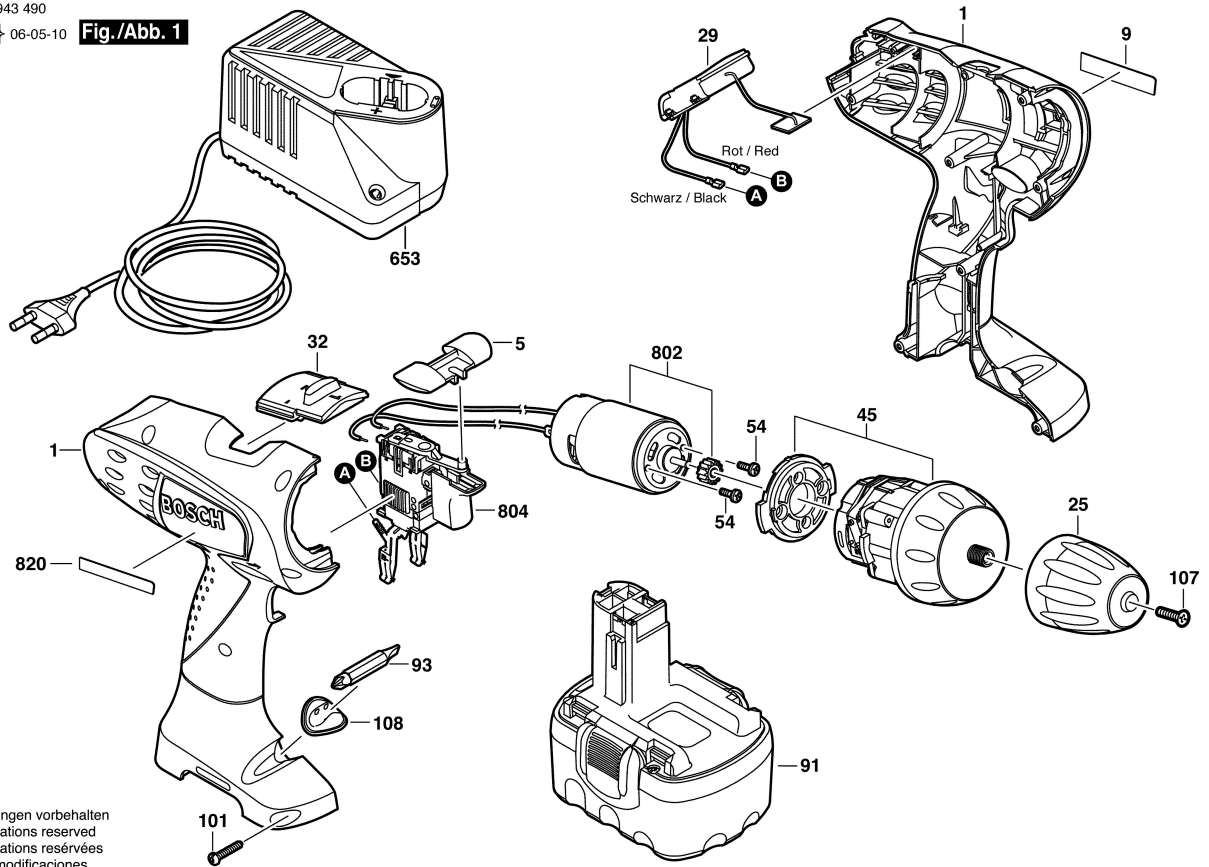


0 603 943 490  
Stand }  
Issue }

06-05-10 **Fig./Abb. 1**



Änderungen vorbehalten  
Modifications reserved  
Modifications réservées  
Salvo modificaciones