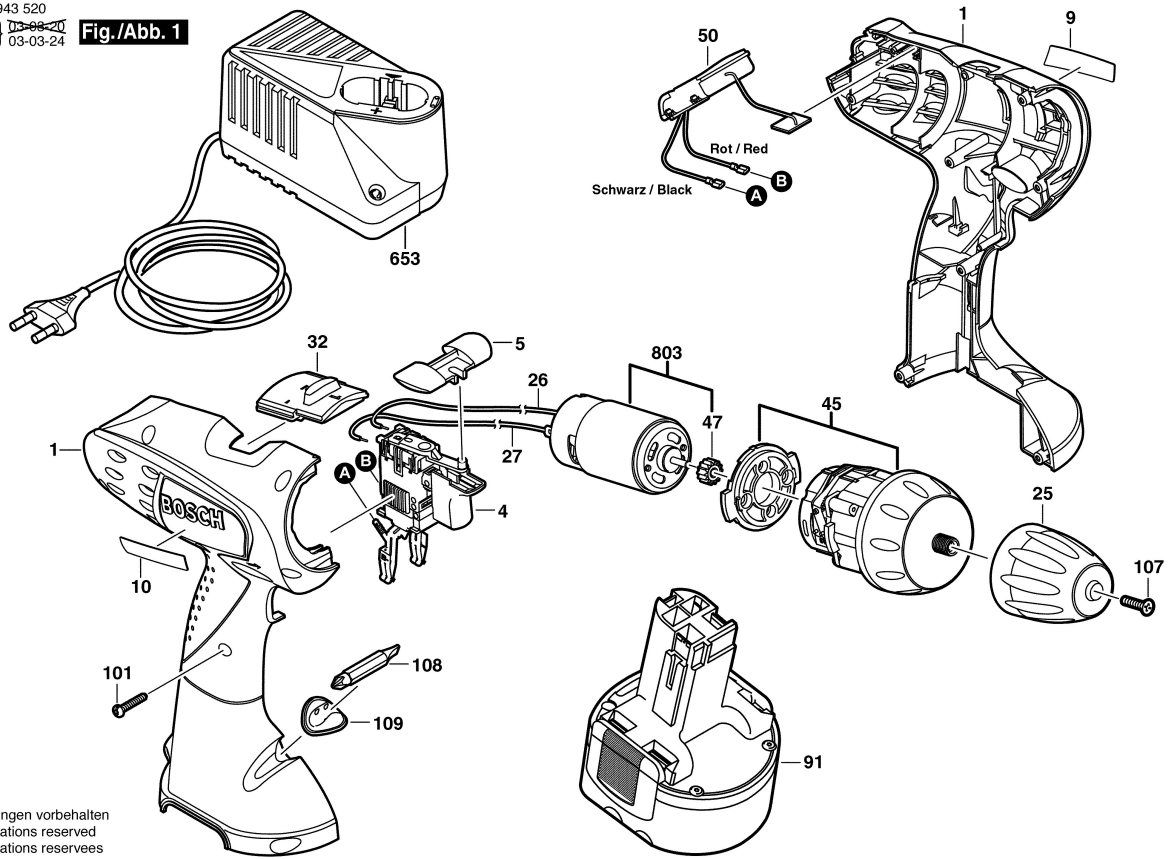


0 603 943 520  
Stand | 03-03-24  
Issue | 03-03-24

Fig./Abb. 1



Änderungen vorbehalten  
Modifications reserved  
Modificaciones reservées  
Salvo modificaciones