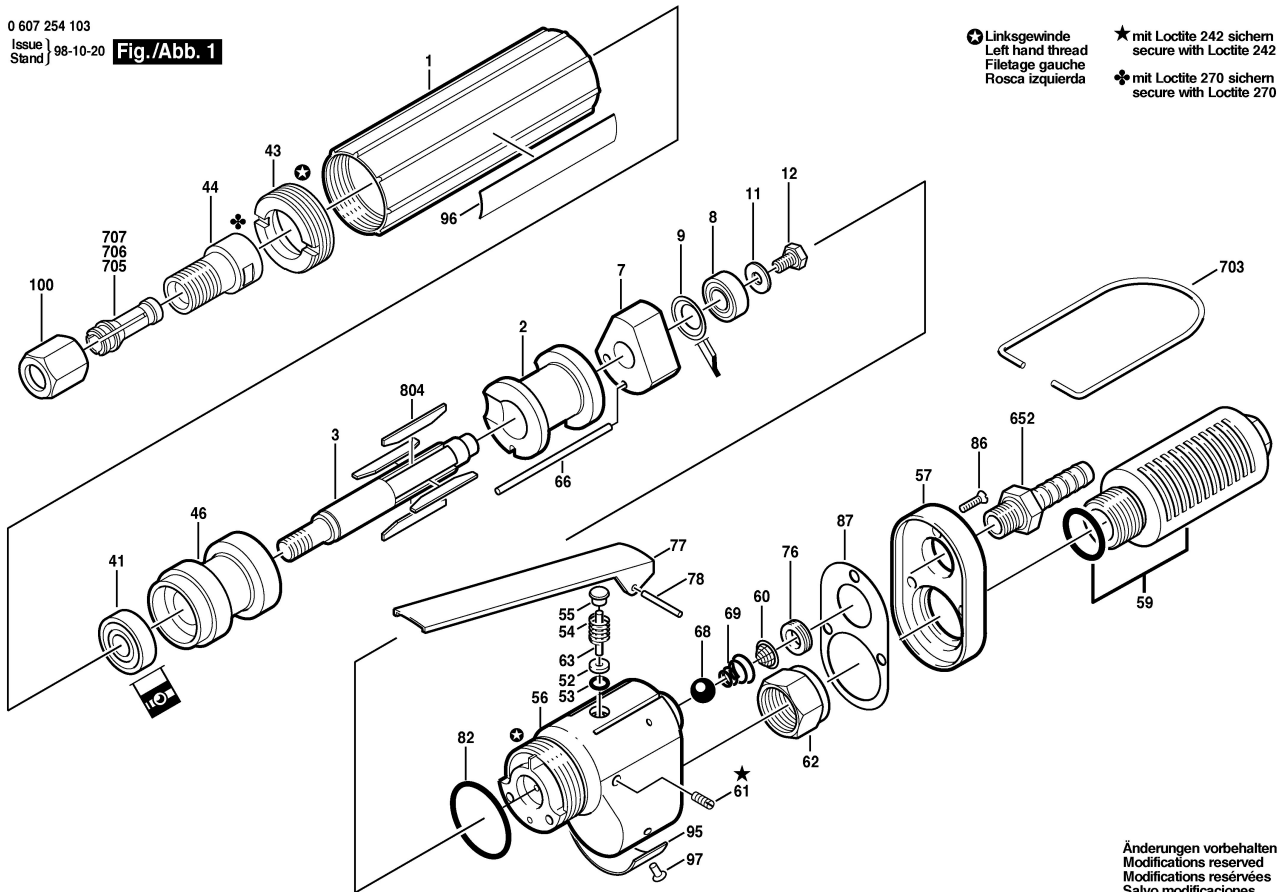


0 607 254 103  
Issue 98-10-20  
Stand

Fig./Abb. 1



Änderungen vorbehalten  
Modifications reserved  
Modifications réservées  
Salvo modificaciones