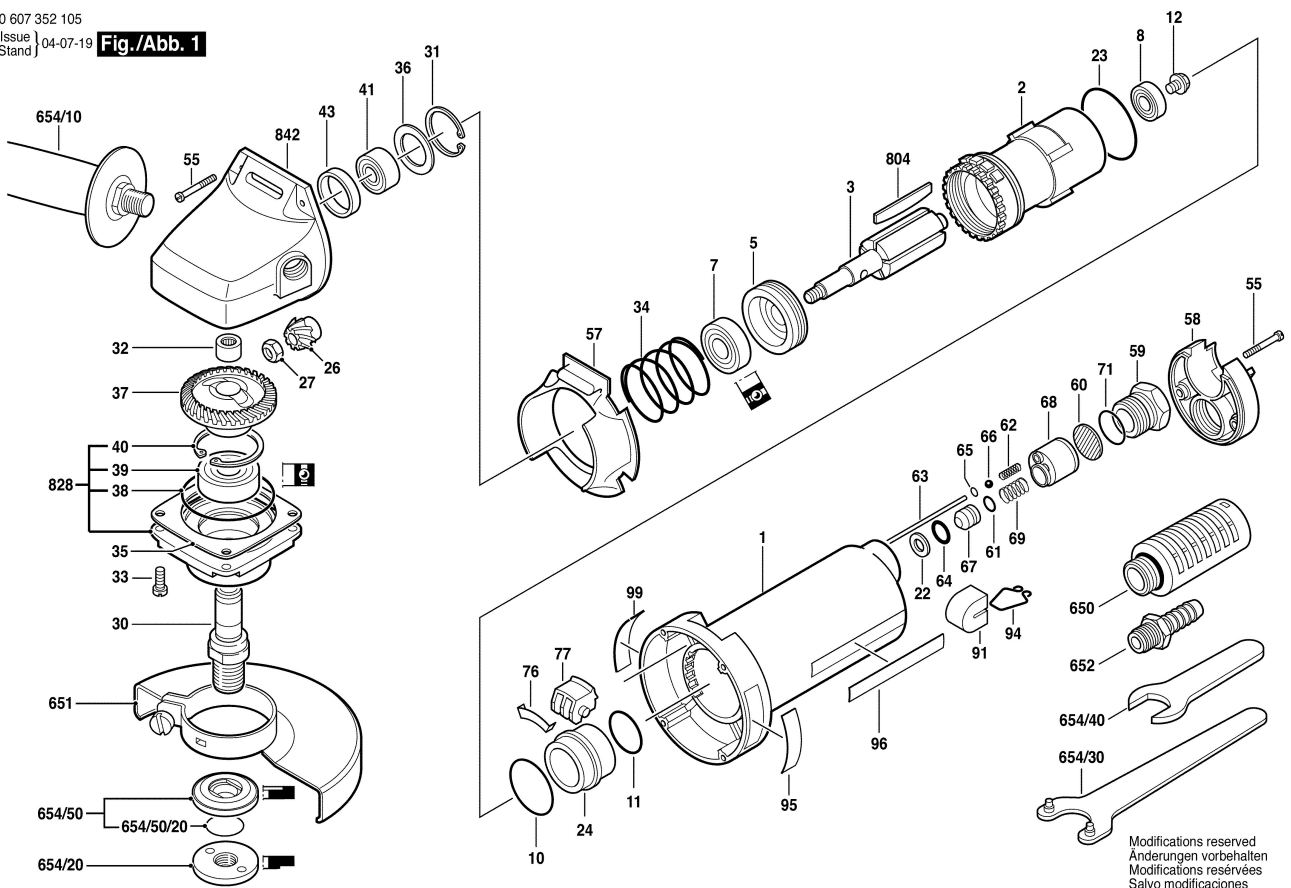


0 607 352 105  
Issue  
Stand } 04-07-19

**Fig./Abb. 1**



Modifications reserved  
Änderungen vorbehalten  
Modifications réservées  
Salvo modificaciones