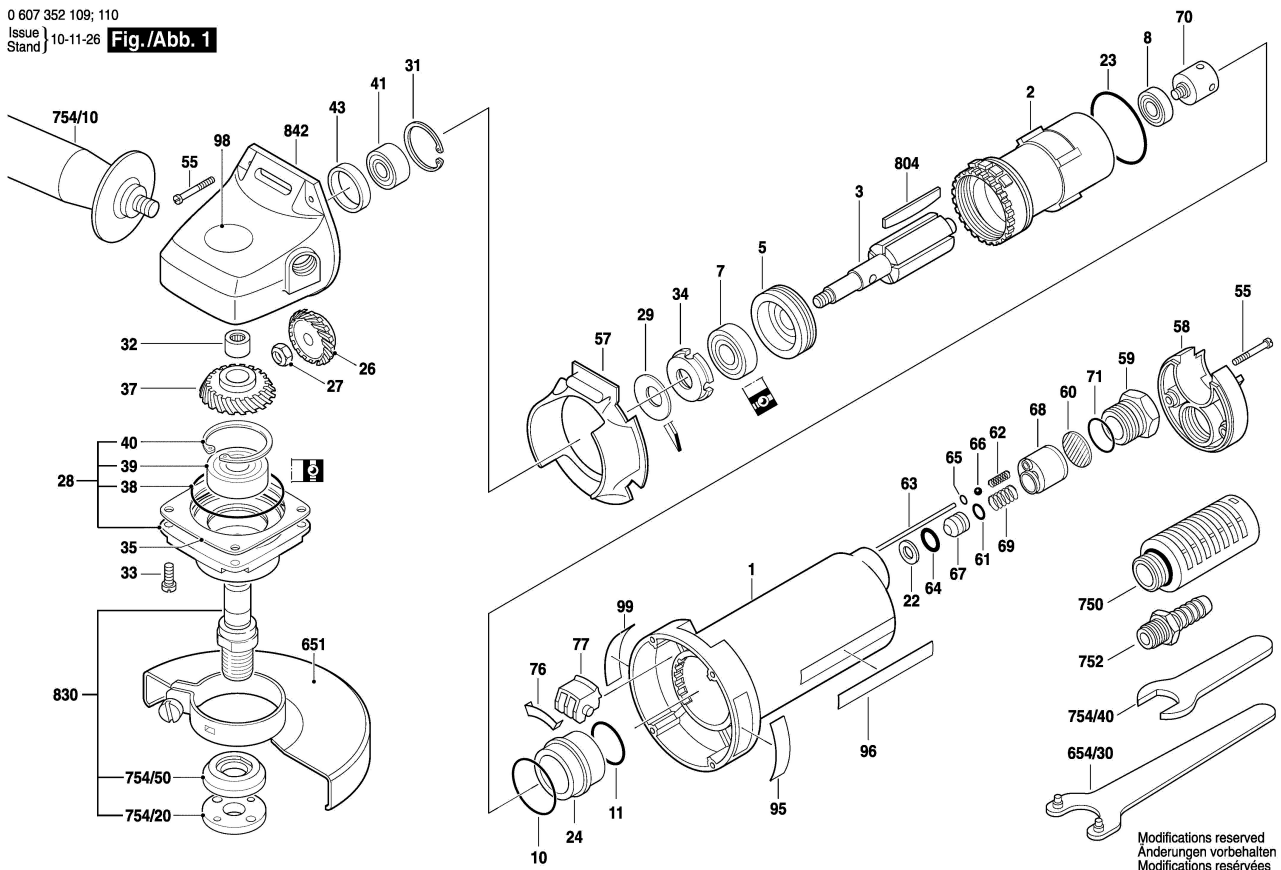


0 607 352 109; 110
Issue
Stand } 10-11-26

Fig./Abb. 1



Modifications reserved
Änderungen vorbehalten
Modifications réservées
Salvo modificaciones