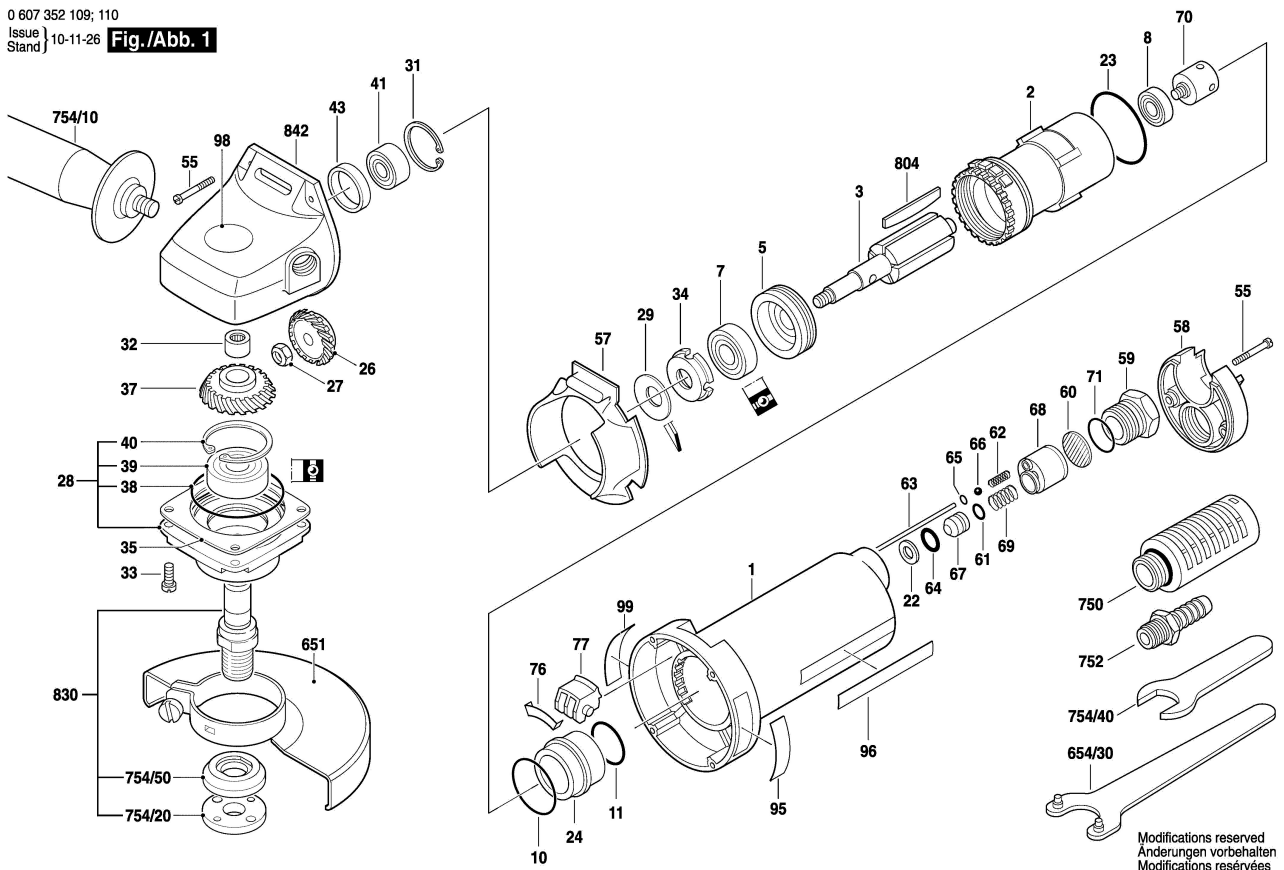


0 607 352 109; 110  
Issue } 10-11-26  
Stand }

**Fig./Abb. 1**



Modifications reserved  
Änderungen vorbehalten  
Modifications réservées  
Salvo modificaciones