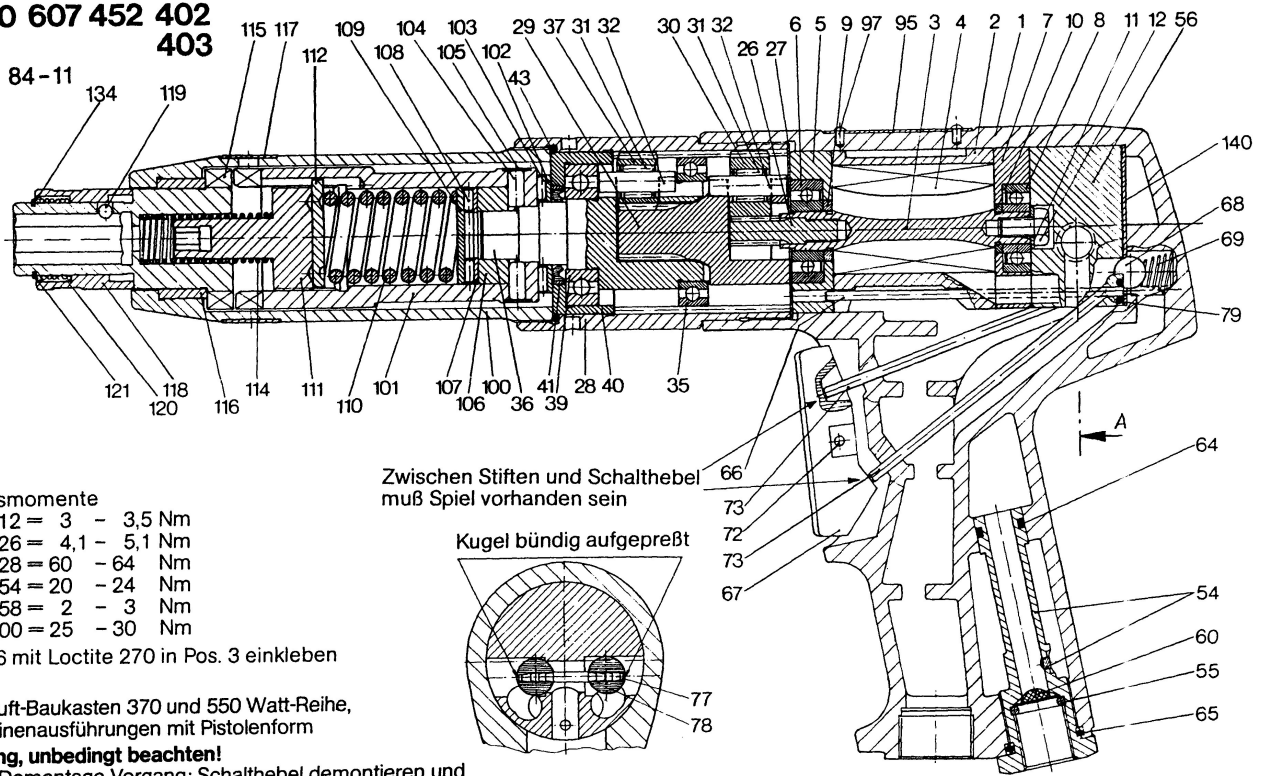


Typ 0 607 452 402 403

Stand 84-11



Anzugsmomente

Pos. 12 = 3	-	3,5 Nm
26 = 4,1	-	5,1 Nm
28 = 60	-	64 Nm
54 = 20	-	24 Nm
58 = 2	-	3 Nm
100 = 25	-	30 Nm

Pos. 26 mit Loctite 270 in Pos. 3 einkleben

Druckluft-Baukasten 370 und 550 Watt-Reihe,
Maschinen Ausführungen mit Pistolenform

Achtung, unbedingt beachten!

Erster Demontage Vorgang: Schalthebel demontieren und
Schaltstift(e) zur Ventilkugel herausnehmen

Letzter Montage Vorgang: Schaltstift(e) zur Ventilkugel einführen
Schalthebel montieren

Wird dieser Hinweis nicht beachtet, so können sich
die Schaltstifte im Motorgehäuse verklemmen, und nicht
mehr herausgenommen werden!

Teilschnitt B - B