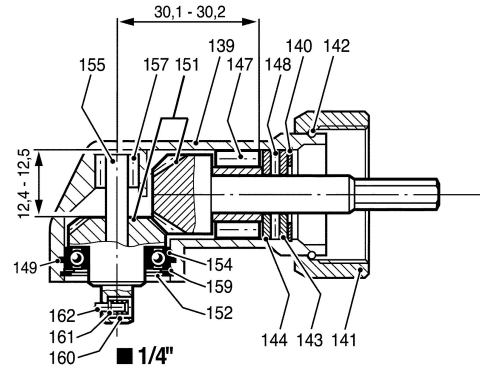
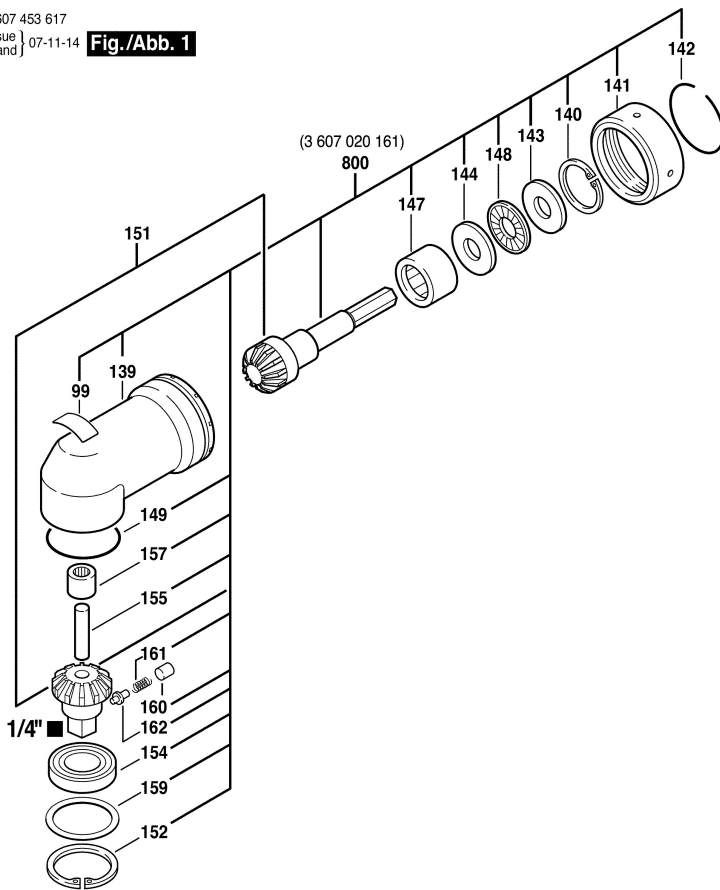


Fig./Abb. 1



Gearplay between pos. 151 and 151
 = 0,05 - 0,15 mm. Adjust with pos. 159.
 Zahnspiel zwischen Pos. 151 und 151
 = 0,05 - 0,15 mm. Mit Pos. 159 einstellen.

Dimensions in mm
 Maße in mm
 Cotes en mm
 Medidas en mm

Modifications reserved
 Änderungen vorbehalten
 Modifications réservées
 Salvo modificaciones