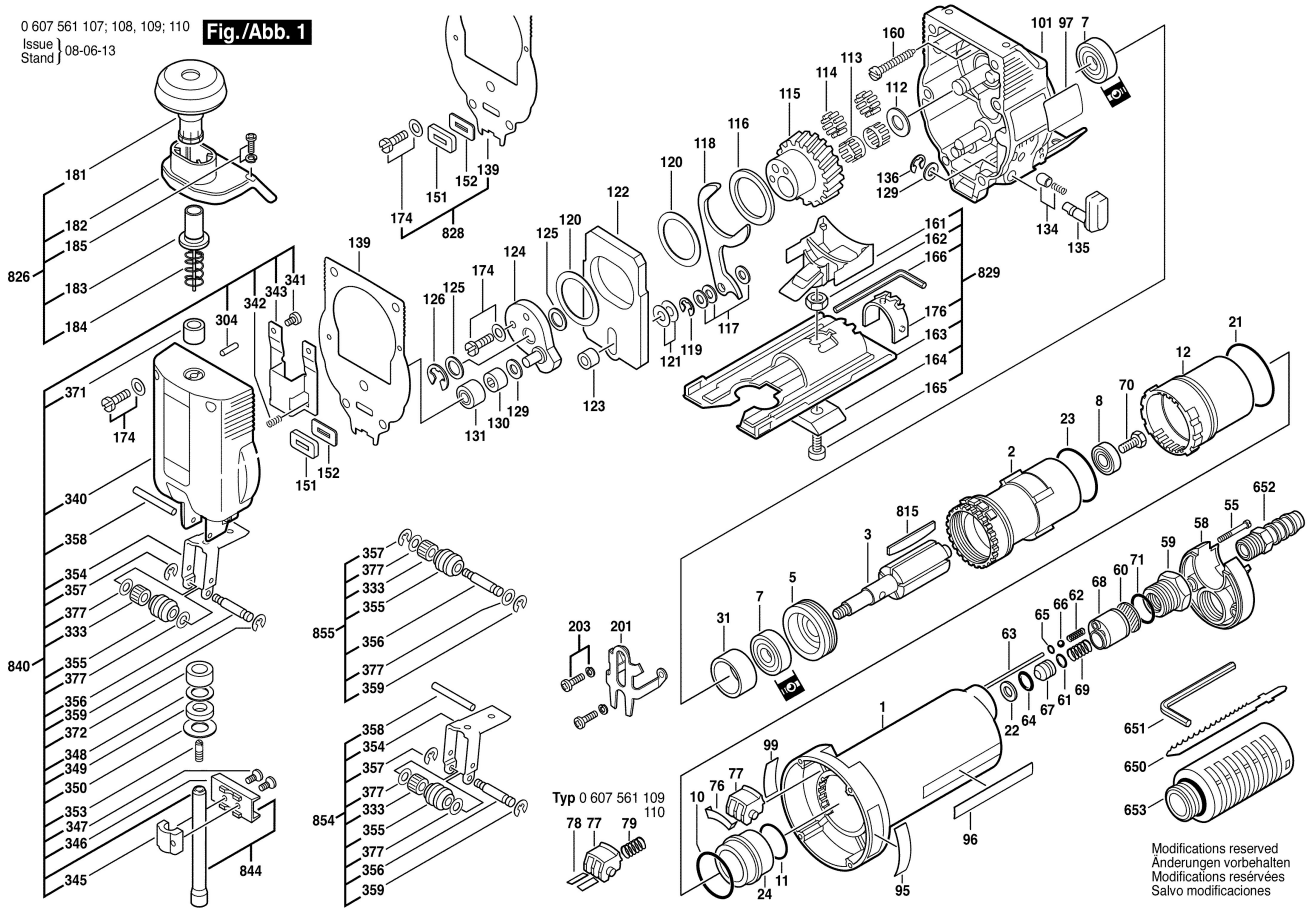


0 607 561 107; 108, 109; 110
 Issue } 08-06-13
 Stand }

Fig./Abb. 1



Typ 0 607 561 109 110

Modifications reserved
 Änderungen vorbehalten
 Modifications réservées
 Salvo modificaciones