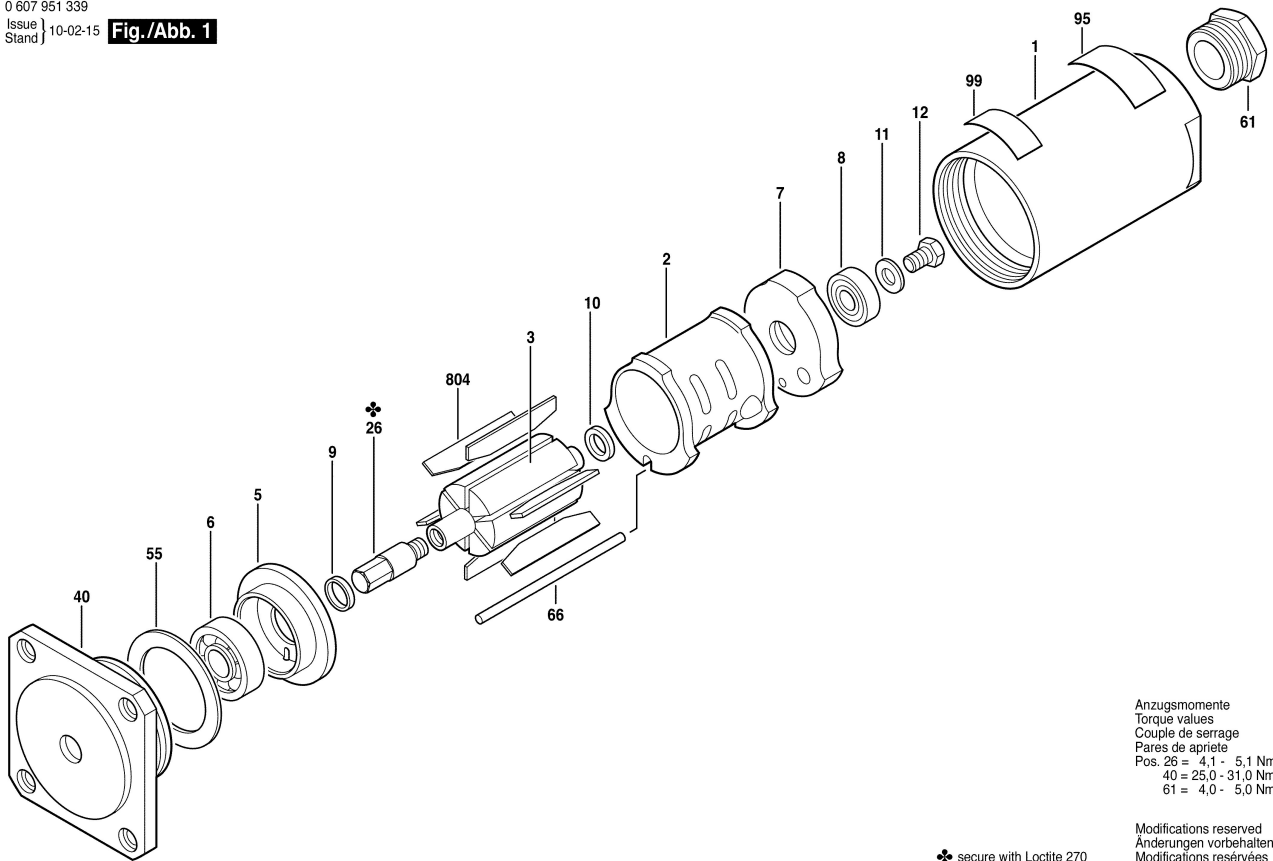


Fig./Abb. 1



Anzugsmomente
 Torque values
 Couple de serrage
 Pares de apriete
 Pos. 26 = 4,1 - 5,1 Nm
 40 = 25,0 - 31,0 Nm
 61 = 4,0 - 5,0 Nm

✿ secure with Loctite 270
 mit Loctite 270 sichern

Modifications reserved
 Änderungen vorbehalten
 Modifications réservées
 Salvo modificaciones