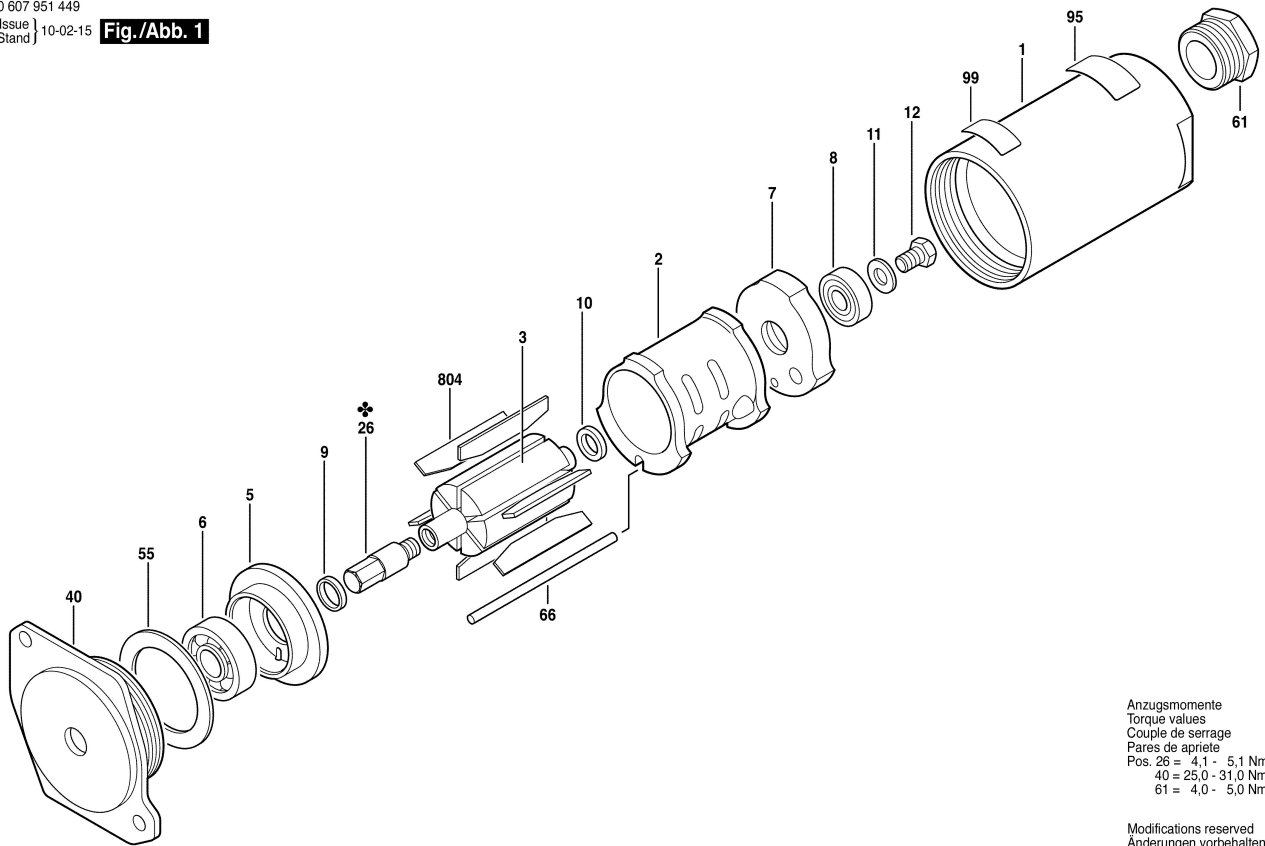


0 607 951 449
Issue | 10-02-15
Stand |

Fig./Abb. 1



Anzugsmomente
Torque values
Couple de serrage
Pares de apriete
Pos. 26 = 4,1 - 5,1 Nm
40 = 25,0 - 31,0 Nm
61 = 4,0 - 5,0 Nm

✱ secure with Loctite 270
mit Loctite 270 sichern

Modifications reserved
Änderungen vorbehalten
Modifications réservées
Salvo modificaciones