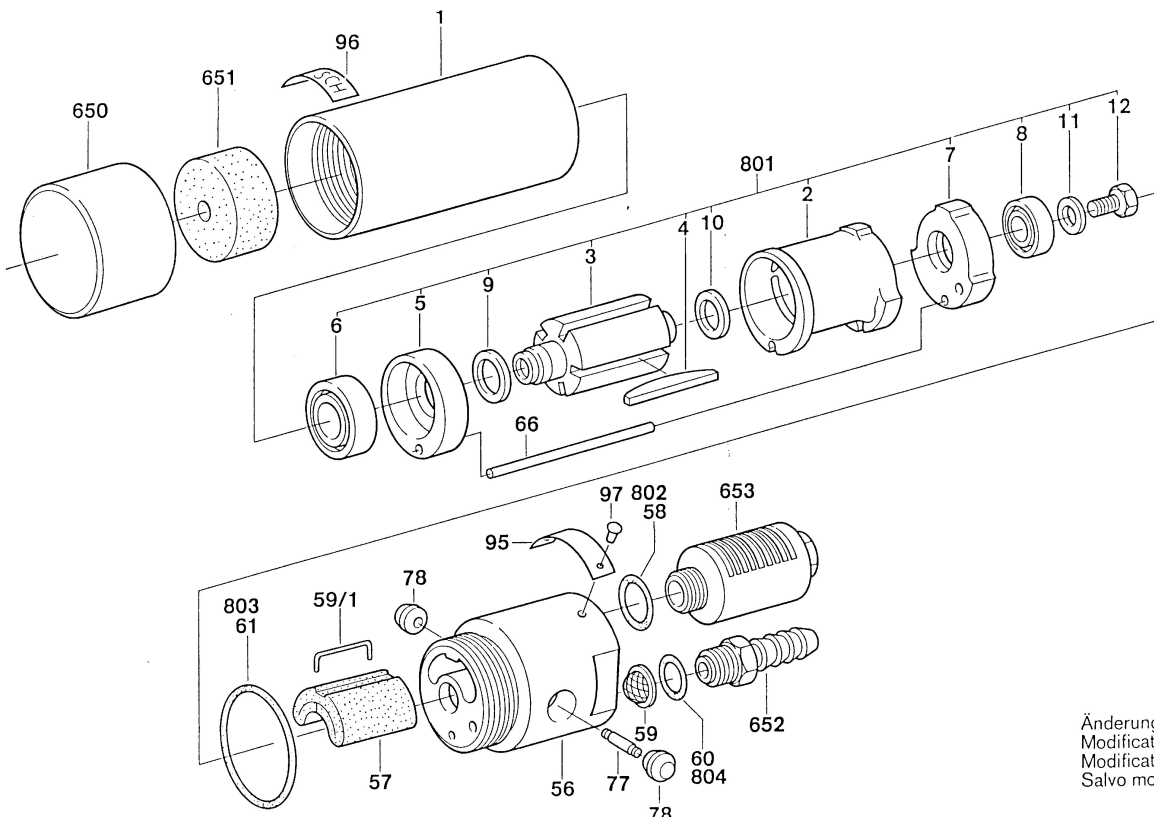


Typ 0 608 710 024;025;026

Typ 0 607 957 311;312;313 Alt;Old;Ancien;Vieja

Stand 86-12



Änderungen vorbehalten
Modifications reserved
Modifications réservées
Salvo modificaciones