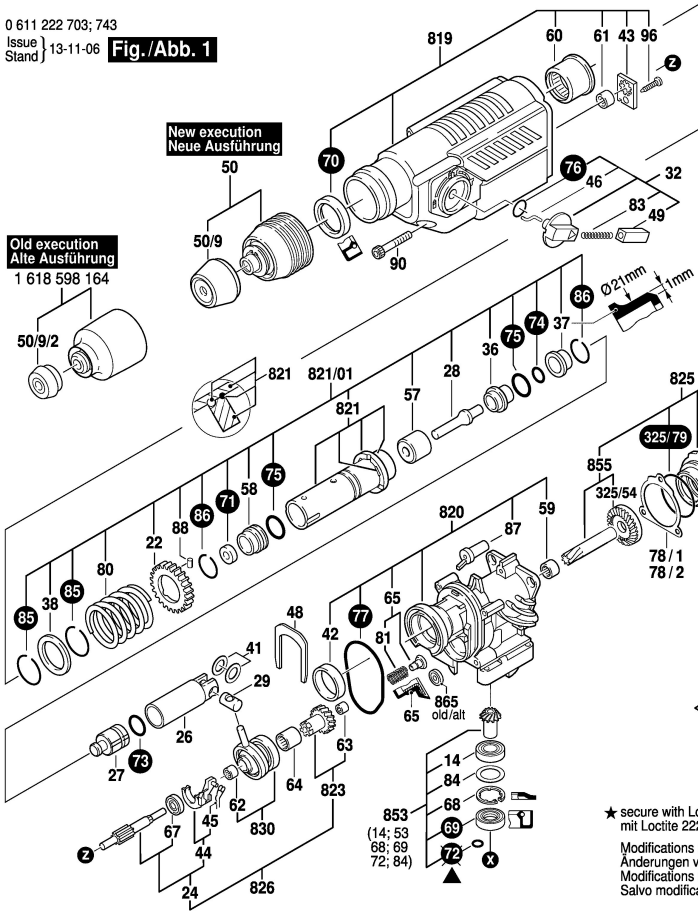


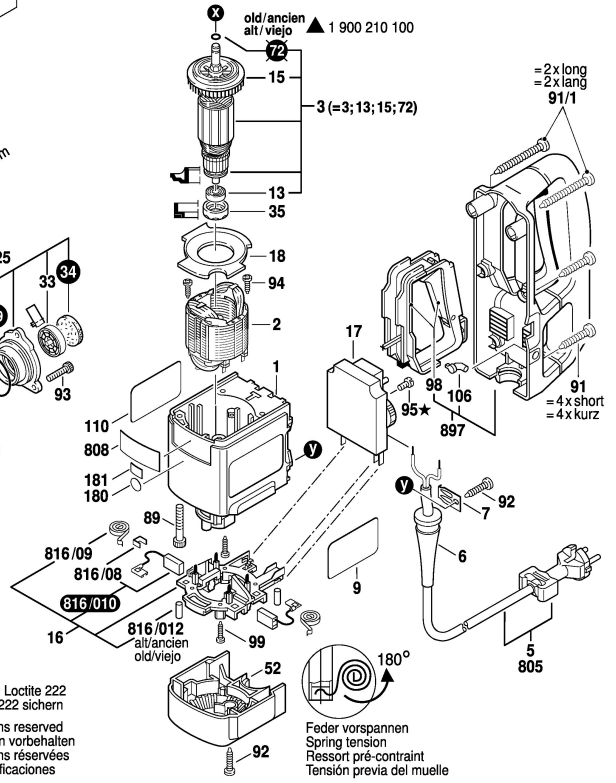
0 611 222 703; 743
 Issue } 13-11-06
 Stand }

Fig./Abb. 1



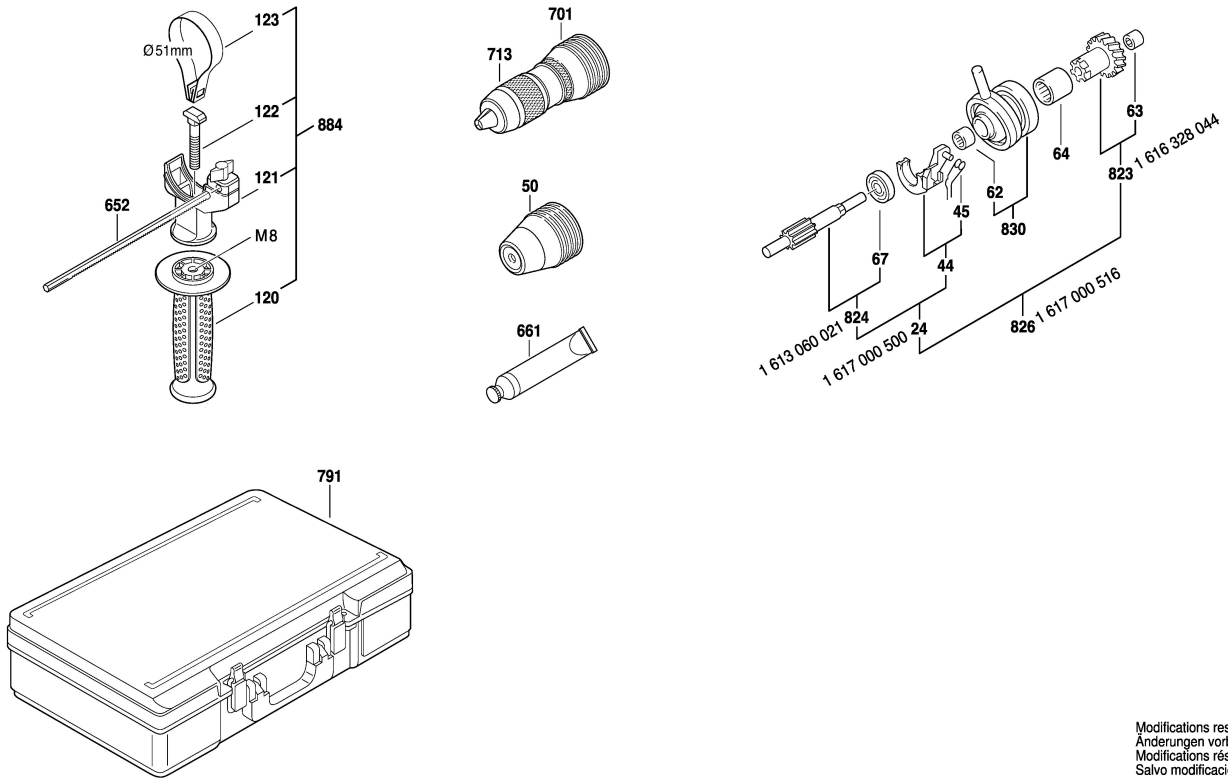
● = Pos. 898 1 617 000 197 / 261 without grease tube
 1 617 000 197 / 261 ohne Fetttube
 ● = Pos. 899 1 617 000 198 / 262 with 45ml grease tube
 1 617 000 198 / 262 mit 45ml Fettube
 Please note lubrication instructions!
 Bitte Schmierhinweise beachten!

1 619 973 043



0 611 222 703; 743
 Issue } 13-11-06
 Stand }

Fig./Abb. 2



Modifications reserved
 Änderungen vorbehalten
 Modifications réservées
 Salvo modificaciones