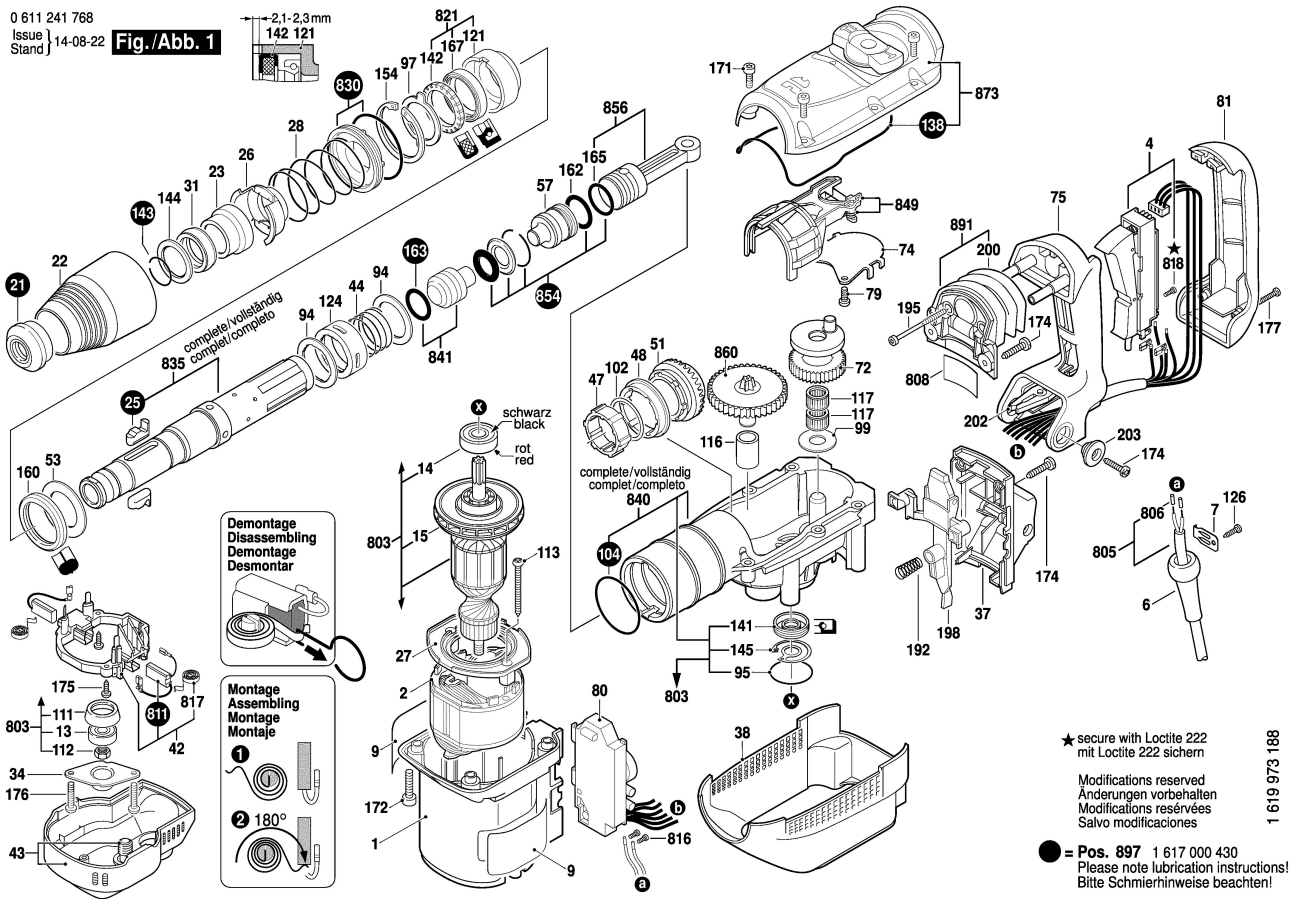


0 611 241 768
 Issue | 14-08-22
 Stand |

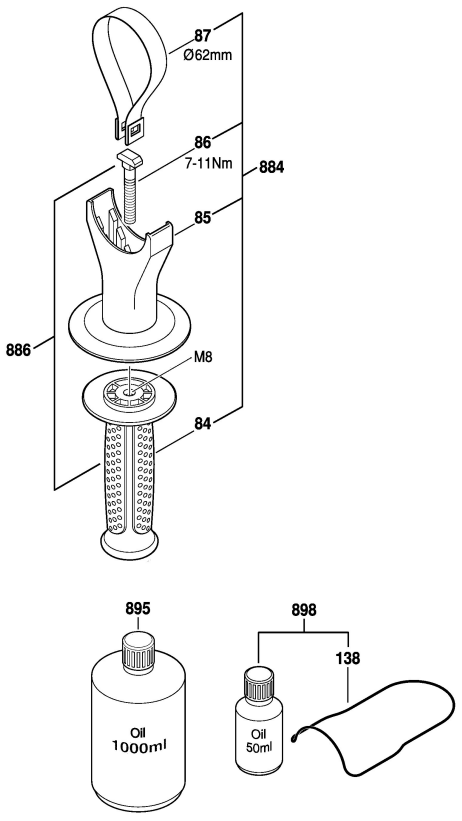
Fig./Abb. 1



1 619 973 188

0 611 241 768
 Issue | 14-08-22
 Stand |

Fig./Abb. 2



Änderungen vorbehalten
 Modifications reserved
 Modifications réservées
 Salvo modificaciones