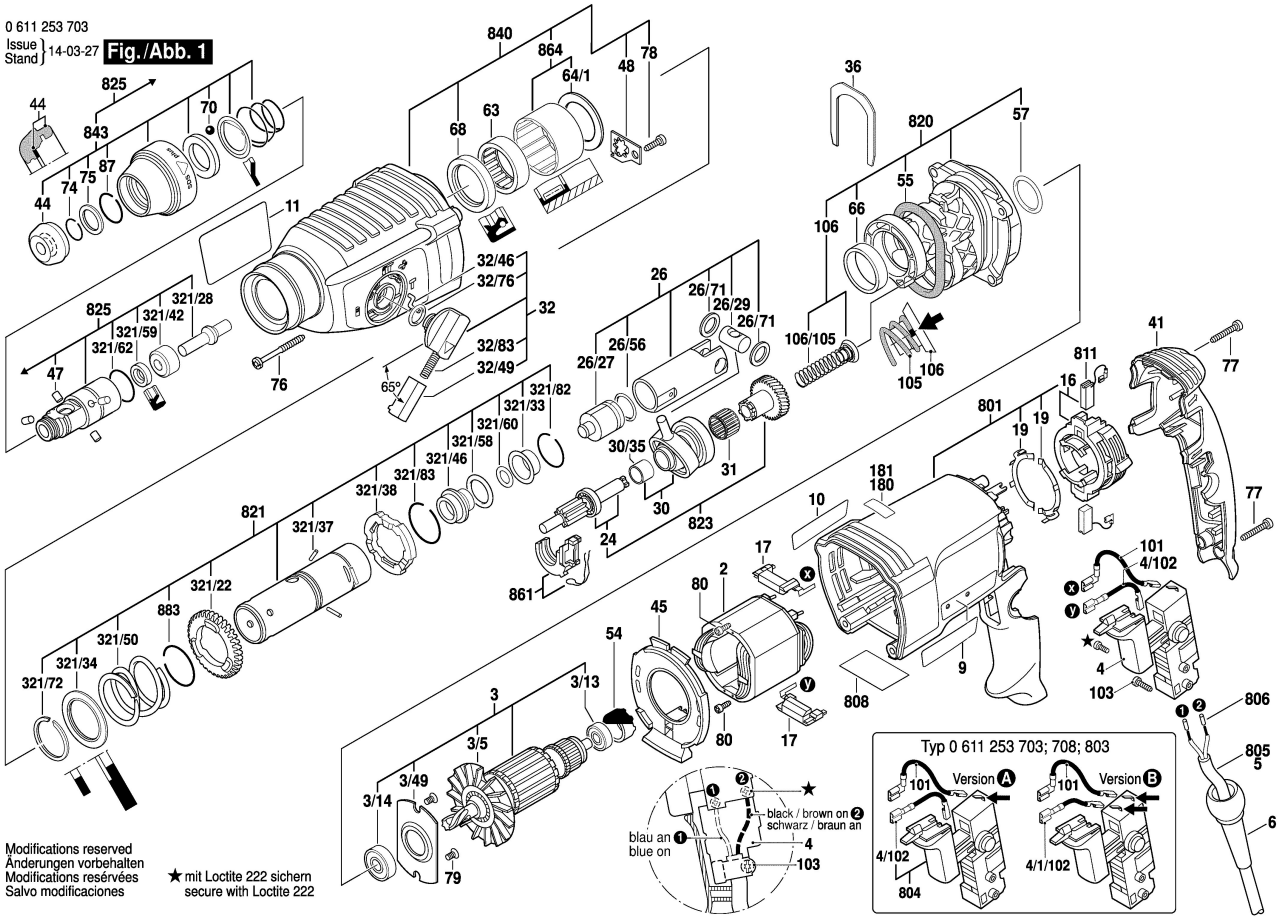


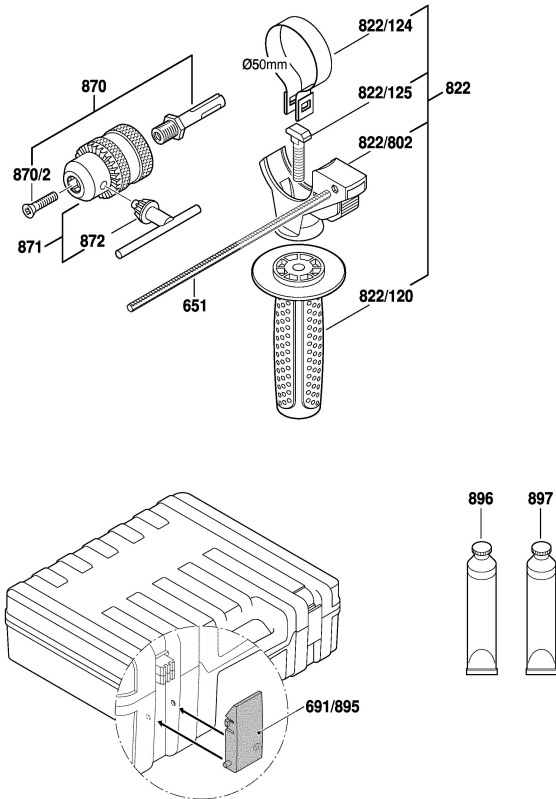
0 611 253 703  
Issue 14-03-27  
Stand

Fig./Abb. 1



0 611 253 703  
Issue 14-03-27  
Stand

Fig./Abb. 2



Modifications reserved  
Änderungen vorbehalten  
Modifications réservées  
Salvo modificaciones