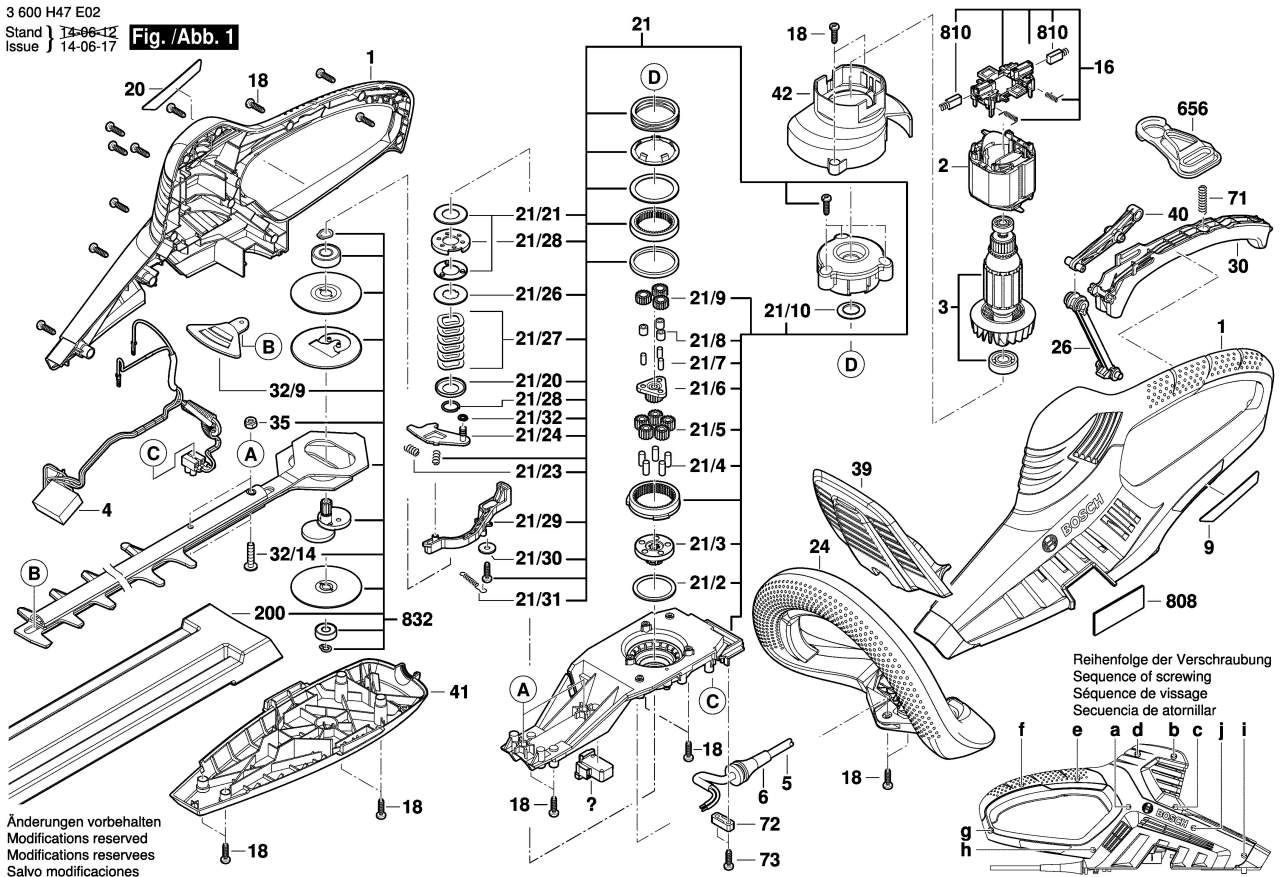


3 600 H47 E02

Stand | 13-06-12  
Issue | 14-06-17

Fig. /Abb. 1



Änderungen vorbehalten  
Modifications reserved  
Modifications reserves  
Salvo modificaciones

Reihenfolge der Verschraubung  
Sequence of screwing  
Séquence de vissage  
Secuencia de atornillar

