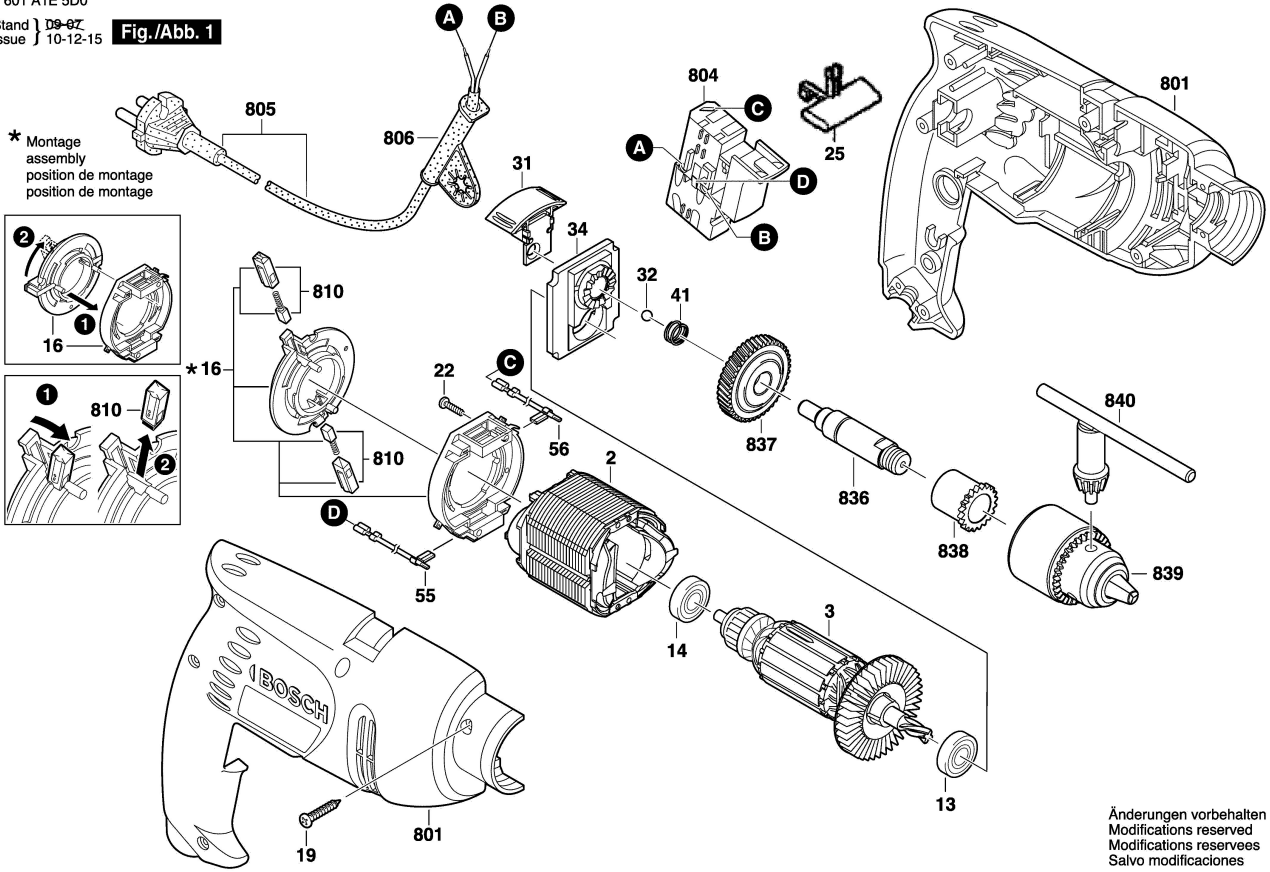
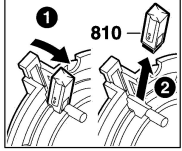
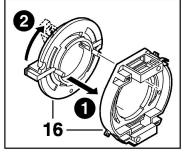


3 601 A1E 5D0

Stand } D9-0Z  
Issue } 10-12-15

**Fig./Abb. 1**

\* Montage  
assembly  
position de montage  
position de montage



Änderungen vorbehalten  
Modifications reserved  
Modificaciones reservadas  
Salvo modificaciones