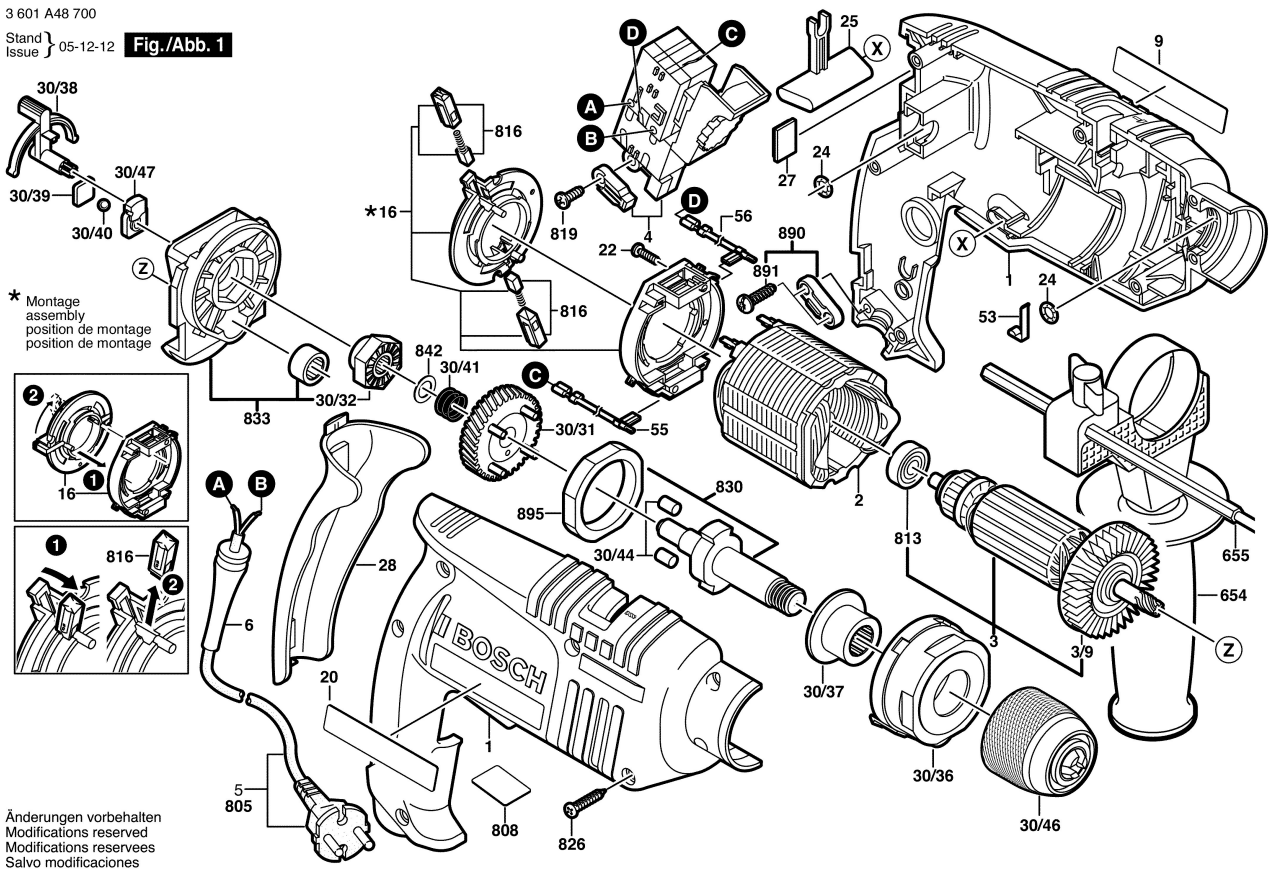
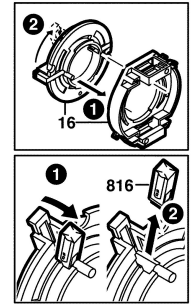


3 601 A48 700

Stand } 05-12-12 **Fig./Abb. 1**



\* Montage  
assembly  
position de montage  
position de montage



Änderungen vorbehalten  
Modifications reserved  
Modificaciones reservées  
Salvo modificaciones