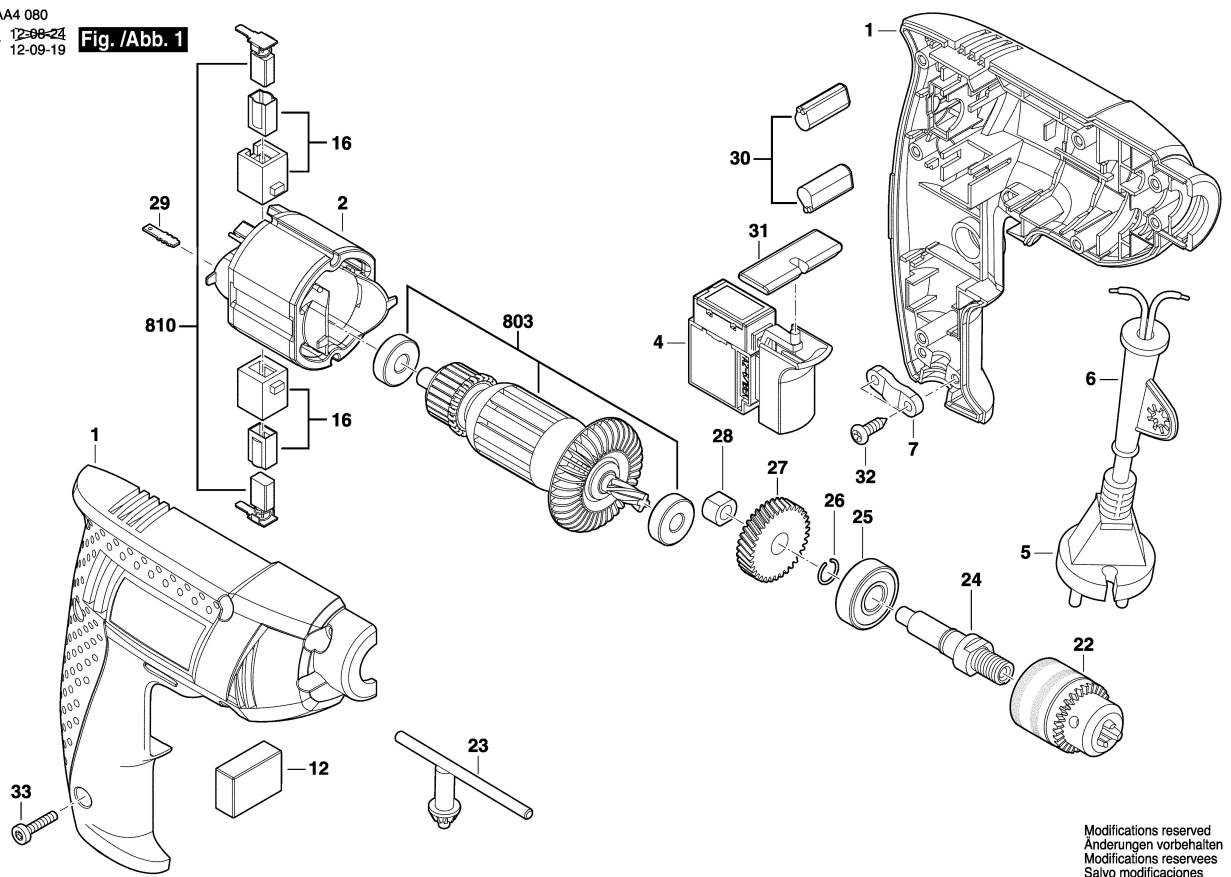


3 601 AA4 080  
Stand 12-08-23  
Issue 12-09-19

Fig. /Abb. 1



Modifications reserved  
Änderungen vorbehalten  
Modifications reserves  
Salvo modificaciones