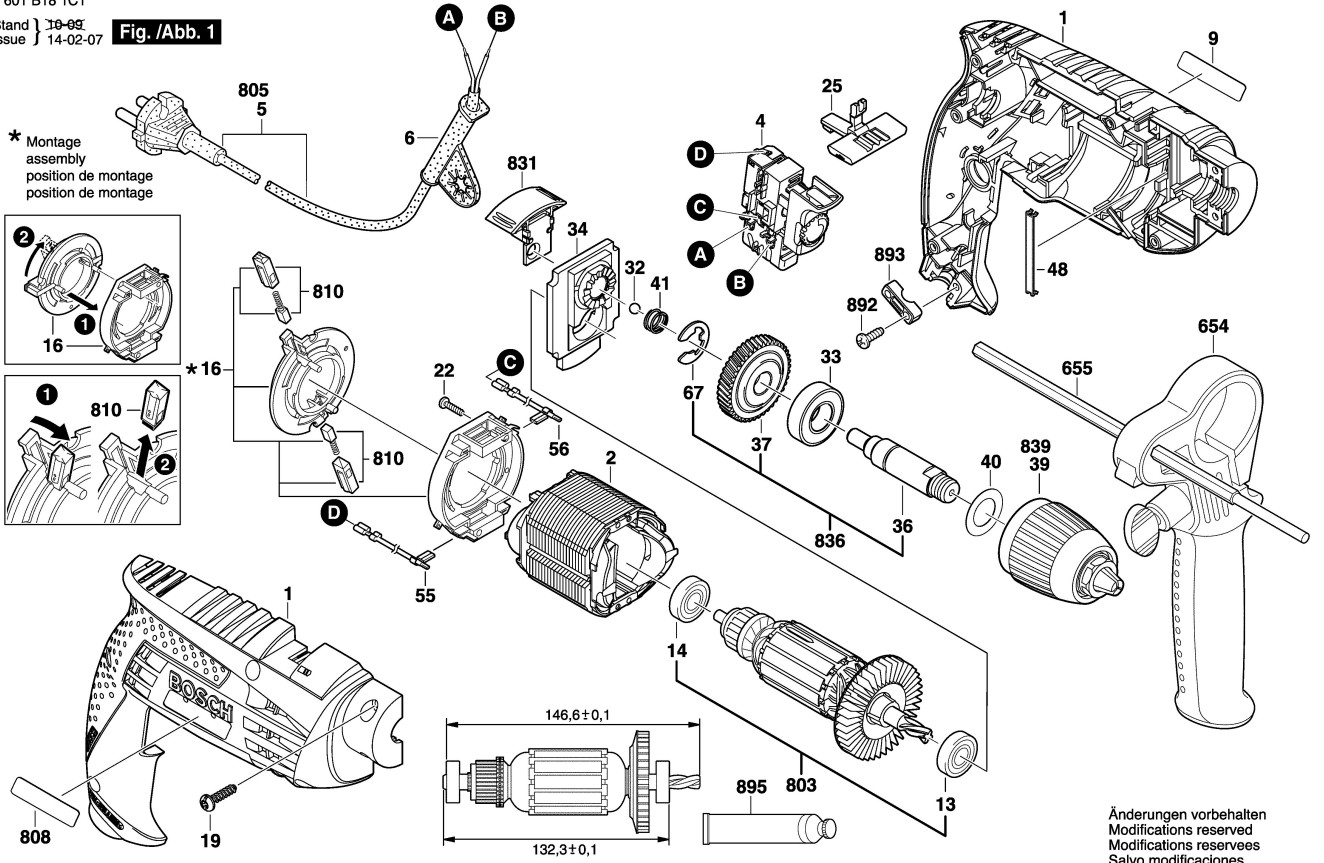
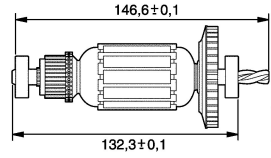
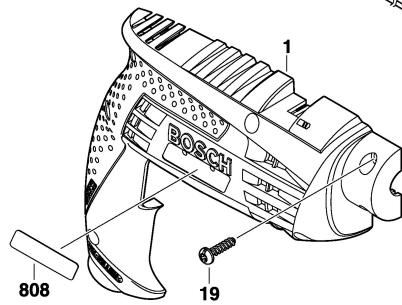
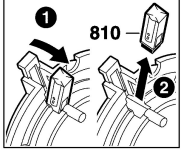
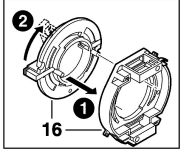


3 601 B18 1C1

Stand } 10-09  
Issue } 14-02-07

Fig./Abb. 1

\* Montage  
assembly  
position de montage  
position de montage



Änderungen vorbehalten  
Modifications reserved  
Modificaciones reservadas  
Salvo modificaciones